

## 修订说明

本次局部修订系根据住房和城乡建设部《关于印发 2014 年工程建设标准规范制订修订计划的通知》（建标[2013]169 号）的要求，由中国建筑科学研究院会同有关的设计、勘察、研究和教学单位对《建筑抗震设计规范》GB 50011-2010 进行局部修订而成。

此次局部修订的主要内容包括两个方面：

1 根据《中国地震动参数区划图》GB18306-2015 和《中华人民共和国行政区划简册 2015》以及民政部发布 2015 年行政区划变更公报，修订《建筑抗震设计规范》GB50011-2010 附录 A “我国主要城镇抗震设防烈度、设计基本地震加速度和设计地震分组”。

2 根据《建筑抗震设计规范》GB50011-2010 实施以来各方反馈的意见和建议，对部分条款进行文字性调整。修订过程中广泛征求了各方面的意见，对具体修订内容进行了反复的讨论和修改，与相关标准进行协调，最后经审查定稿。

此次局部修订，共涉及一个附录和 10 条条文的修改，分别为附录 A 和第 3.4.3 条、第 3.4.4 条、第 4.4.1 条、第 6.4.5 条、第 7.1.7 条、第 8.2.7 条、第 8.2.8 条、第 9.2.16 条、第 14.3.1 条、第 14.3.2 条。

本规范条文下划线部分为修改的内容；用黑体字表示的条文为强制性条文，必须严格执行。

本次局部修订的主编单位： 中国建筑科学研究院

本次局部修订的参编单位： 中国地震局地球物理研究所

中国建筑标准设计研究院

北京市建筑设计研究院

中国电子工程设计院

主要起草人员：黄世敏 王亚勇 戴国莹 符圣聪 罗开海 李小军 柯长华 郁银泉  
娄宇 薛慧立

主要审查人员：徐培福 齐五辉 范重 吴健 郭明田 吴汉福 马东辉 宋波  
潘鹏 苏建军

3.4.3 建筑形体及其构件布置的平面、竖向不规则性，应按下列要求划分：

1 混凝土房屋、钢结构房屋和钢-混凝土混合结构房屋存在表 3.4.3-1 所列举的某项平面不规则类型或表 3.4.3-2 所列举的某项竖向不规则类型以及类似的不规则类型，应属于不规则的建筑：

表 3.4.3-1 平面不规则的主要类型

不规则类型	定义和参考指标
扭转不规则	在具有偶然偏心的规定的水平力作用下，楼层两端抗侧力构件的最大弹性水平位移（或层间位移）的最大值与平均值的比值大于 1.2，大于该楼层两端弹性水平位移（或层间位移）平均值的 1.2 倍
凹凸不规则	平面凹进的尺寸，大于相应投影方向总尺寸的 30%
楼板局部不连续	楼板的尺寸和平面刚度急剧变化，例如，有效楼板宽度小于该层楼板典型宽度的 50%，或开洞面积大于该层楼面面积的 30%，或较大的楼层错层

表 3.4.3-2 竖向不规则的主要类型

不规则类型	定义和参考指标
侧向刚度不规则	该层的侧向刚度小于相邻上一层的 70%，或小于其上相邻三个楼层侧向刚度平均值的 80%；除顶层或出屋面小建筑外，局部收进的水平向尺寸大于相邻下一层的 25%
竖向抗侧力构件不连续	竖向抗侧力构件（柱、抗震墙、抗震支撑）的内力由水平转换构件（梁、桁架等）向下传递
楼层承载力突变	抗侧力结构的层间受剪承载力小于相邻上一楼层的 80%

2 砌体房屋、单层工业厂房、单层空旷房屋、大跨屋盖建筑和地下建筑的平面和竖向不规则性的划分，应符合本规范有关章节的规定。

3 当存在多项不规则或某项不规则超过规定的参考指标较多时，应属于特别不规则的建筑。

3.4.4 建筑形体及其构件布置不规则时，应按下列要求进行地震作用计算和内力调整，并对薄弱部位采取有效的抗震构造措施：

- 1 平面不规则而竖向规则的建筑，应采用空间结构计算模型，并应符合下列要求：
  - 1) 扭转不规则时，应计入扭转影响，且在具有偶然偏心的规定水平力作用下，楼层竖向两端抗侧力构件最大的弹性水平位移或和层间位移的最大值与平均值的比值不宜大于 1.5 分别不宜大于楼层两端弹性水平位移和层间位移平均值的 1.5 倍，当最大层间位移远小于规范限值时，可适当放宽；
  - 2) 凹凸不规则或楼板局部不连续时，应采用符合楼板平面内实际刚度变化的计算模型；高烈度或不规则程度较大时，宜计入楼板局部变形的影响；
  - 3) 平面不对称且凹凸不规则或局部不连续，可根据实际情况分块计算扭转位移比，对扭

转较大的部位应采用局部的内力增大系数。

2 平面规则而竖向不规则的建筑，应采用空间结构计算模型，刚度小的楼层的地震剪力应乘以不小于 1.15 的增大系数，其薄弱层应按本规范有关规定进行弹塑性变形分析，并应符合下列要求：

- 1) 竖向抗侧力构件不连续时，该构件传递给水平转换构件的地震内力应根据烈度高低和水平转换构件的类型、受力情况、几何尺寸等，乘以 1.25~2.0 的增大系数；
- 2) 侧向刚度不规则时，相邻层的侧向刚度比应依据其结构类型符合本规范相关章节的规定；
- 3) 楼层承载力突变时，薄弱层抗侧力结构的受剪承载力不应小于相邻上一楼层的 65%。

3 平面不规则且竖向不规则的建筑，应根据不规则类型的数量和程度，有针对性地采取不低于本条 1、2 款要求的各项抗震措施。特别不规则的建筑，应经专门研究，采取更有效的加强措施或对薄弱部位采用相应的抗震性能化设计方法。

4.4.1 承受竖向荷载为主的低承台桩基，当地面下无液化土层，且桩承台周围无淤泥、淤泥质土和地基承载力特征值不大于 100kPa 的填土时，下列建筑可不进行桩基抗震承载力验算：

- 1 6 度~7 度和 8 度时的下列建筑：
  - 1) 一般的单层厂房和单层空旷房屋；
  - 2) 不超过 8 层且高度在 24m 以下的一般民用框架房屋和框架-抗震墙房屋；
  - 3) 基础荷载与 2) 项相当的多层框架厂房和多层混凝土抗震墙房屋。
- 2 本规范第 4.2.1 条之 1、3 款规定且采用桩基的建筑及砌体房屋。

6.4.5 抗震墙两端和洞口两侧应设置边缘构件，边缘构件包括暗柱、端柱和翼墙，并应符合下列要求：

1 对于抗震墙结构，底层墙肢底截面的轴压比不大于表 6.4.5-1 规定的一、二、三级抗震墙及四级抗震墙，墙肢两端可设置构造边缘构件，构造边缘构件的范围可按图 6.4.5-1 采用，构造边缘构件的配筋除应满足受弯承载力要求外，并宜符合表 6.4.5-2 的要求。

表 6.4.5-1 抗震墙设置构造边缘构件的最大轴压比

抗震等级或烈度	一级(9 度)	一级(7、8 度)	二、三级
轴压比	0.1	0.2	0.3

表 6.4.5-2 抗震墙构造边缘构件的配筋要求

抗震等级	底部加强部位			其它部位		
	纵向钢筋最小量 (取较大值)	箍筋		纵向钢筋最小量 (取较大值)	拉筋	
		最小直径 (mm)	沿竖向最大间距 (mm)		最小直径 (mm)	沿竖向最大间距 (mm)
一	$0.010A_c$ , 6 $\phi$ 16	8	100	$0.008A_c$ , 6 $\phi$ 14	8	150
二	$0.008A_c$ , 6 $\phi$ 14	8	150	$0.006A_c$ , 6 $\phi$ 12	8	200
三	$0.006A_c$ , 6 $\phi$ 12	6	150	$0.005A_c$ , 4 $\phi$ 12	6	200
四	$0.005A_c$ , 4 $\phi$ 12	6	200	$0.004A_c$ , 4 $\phi$ 12	6	250

注： 1  $A_c$  为边缘构件的截面积；  
 2 其它部位的拉筋，水平间距不应大于纵筋间距的 2 倍；转角处宜采用箍筋；  
 3 当端柱承受集中荷载时，其纵向钢筋、箍筋直径和间距应满足柱的相应要求。

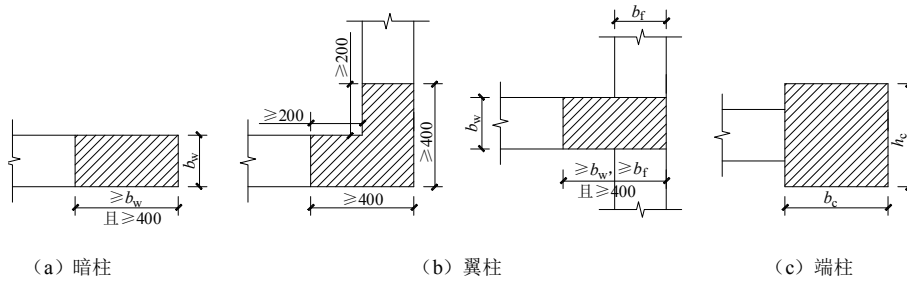


图 6.4.5-1 抗震墙的构造边缘构件范围

2 底层墙肢底截面的轴压比大于表 6.4.5-1 规定的一、二、三级抗震墙, 以及部分框支抗震墙结构的抗震墙, 应在底部加强部位及相邻的上一层设置约束边缘构件, 在以上的其它部位可设置构造边缘构件。约束边缘构件沿墙肢的长度、配箍特征值、箍筋和纵向钢筋宜符合表 6.4.5-3 的要求(图 6.4.5-2)。

表 6.4.5-3 抗震墙约束边缘构件的范围及配筋要求

项目	一级 (9 度)		一级 (7、8 度)		二、三级	
	$\lambda \leq 0.2$	$\lambda > 0.2$	$\lambda \leq 0.3$	$\lambda > 0.3$	$\lambda \leq 0.4$	$\lambda > 0.4$
$l_c$ (暗柱)	$0.20h_w$	$0.25h_w$	$0.15h_w$	$0.20h_w$	$0.15h_w$	$0.20h_w$
$l_c$ (翼墙或端柱)	$0.15h_w$	$0.20h_w$	$0.10h_w$	$0.15h_w$	$0.10h_w$	$0.15h_w$
$\lambda_v$	0.12	0.20	0.12	0.20	0.12	0.20
纵向钢筋(取较大值)	0.012A <sub>c</sub> , 8 $\phi$ 16		0.012A <sub>c</sub> , 8 $\phi$ 16		0.010A <sub>c</sub> , 6 $\phi$ 16(三级 6 $\phi$ 14)	
箍筋或拉筋沿竖向间距	100mm		100mm		150mm	

注: 1 抗震墙的翼墙长度小于其 3 倍厚度或端柱截面边长小于 2 倍墙厚时, 按无翼墙、无端柱查表; 端柱有集中荷载时, 配筋构造尚应满足与墙相同抗震等级框架柱的要求;

- $l_c$  为约束边缘构件沿墙肢长度, 且不小于墙厚和 400mm; 有翼墙或端柱时不应小于翼墙厚度或端柱沿墙肢方向截面高度加 300mm;
- $\lambda_v$  为约束边缘构件的配箍特征值, 体积配箍率可按本规范式(6.3.9)计算, 并可适当计入满足构造要求且在墙端有可靠锚固的水平分布钢筋的截面面积;
- $h_w$  为抗震墙墙肢长度;
- $\lambda$  为墙肢轴压比;
- $A_c$  为图 6.4.5-2 中约束边缘构件阴影部分的截面面积。

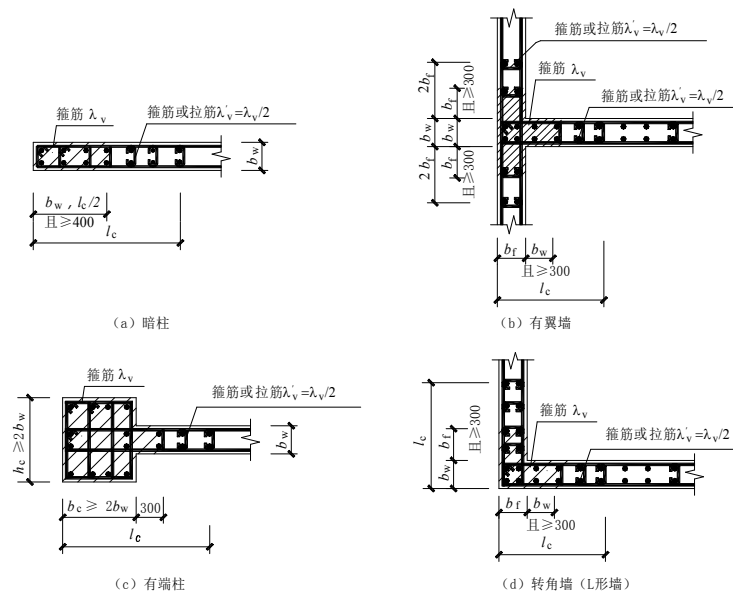


图 6.4.5-2 抗震墙的约束边缘构件

7.1.7 多层砌体房屋的建筑布置和结构体系，应符合下列要求：

1 应优先采用横墙承重或纵横墙共同承重的结构体系。不应采用砌体墙和混凝土墙混合承重的结构体系。

2 纵横向砌体抗震墙的布置应符合下列要求：

- 1) 宜均匀对称，沿平面内宜对齐，沿竖向应上下连续；且纵横向墙体的数量不宜相差过大；
- 2) 平面轮廓凹凸尺寸，不应超过典型尺寸的 50%；当超过典型尺寸的 25%时，房屋转角处应采取加强措施；
- 3) 楼板局部大洞口的尺寸不宜超过楼板宽度的 30%，且不应在墙体两侧同时开洞；
- 4) 房屋错层的楼板高差超过 500mm 时，应按两层计算；错层部位的墙体应采取加强措施；
- 5) 同一轴线上的窗间墙宽度宜均匀；在满足本规范第 7.1.6 条要求的前提下，墙面洞口的立面面积，6、7 度时不宜大于墙面总面积的 55%，8、9 度时不宜大于 50%；
- 6) 在房屋宽度方向的中部应设置内纵墙，其累计长度不宜小于房屋总长度的 60%（高宽比大于 4 的墙段不计入）。

3 房屋有下列情况之一时宜设置防震缝，缝两侧均应设置墙体，缝宽应根据烈度和房屋高度确定，可采用 70mm~100mm：

- 1) 房屋立面高差在 6m 以上；
- 2) 房屋有错层，且楼板高差大于层高的 1/4；
- 3) 各部分结构刚度、质量截然不同；
- 4) 楼梯间不宜设置在房屋的尽端或转角处。
- 5) 不应在房屋转角处设置转角窗。
- 6) 横墙较少、跨度较大的房屋，宜采用现浇钢筋混凝土楼、屋盖。

8.2.7 偏心支撑框架构件的抗震承载力验算，应符合下列规定：

1 消能梁段的受剪承载力应符合下列要求：

当  $N \leq 0.15Af$  时

$$V \leq \phi V_l / \gamma_{RE} \quad (8.2.7-1)$$

$$V_l = 0.58A_w f_{ay} \text{ 或 } V_l = 2M_{IP} / a, \text{ 取较小值}$$

$$A_w = (h - 2t_f)t_w$$

$$M_{IP} = fW_p$$

当  $N > 0.15Af$  时

$$V \leq \phi V_{lc} / \gamma_{RE} \quad (8.2.7-2)$$

$$V_{lc} = 0.58A_w f_{ay} \sqrt{1 - [N / (Af)]^2}$$

$$\text{或 } V_{lc} = 2.4M_{IP}[1 - N / (Af)] / a, \text{ 取较小值}$$

式中：  $N$ 、 $V$  —— 分别为消能梁段的轴力设计值和剪力设计值；

$V_l$ 、 $V_{lc}$  —— 分别为消能梁段受剪承载力和计入轴力影响的受剪承载力；

$M_{IP}$  —— 消能梁段的全塑性受弯承载力；

$A$ 、 $A_w$  —— 分别为消能梁段的截面面积和腹板截面面积；

- $W_p$  —— 消能梁段的塑性截面模量；
- $a$ 、 $h$  —— 分别为消能梁段的净长和截面高度；
- $t_w$ 、 $t_f$  —— 分别为消能梁段的腹板厚度和翼缘厚度；
- $f$ 、 $f_{ay}$  —— 消能梁段钢材的抗压强度设计值和屈服强度；
- $\phi$  —— 系数，可取 0.9；
- $\gamma_{RE}$  —— 消能梁段承载力抗震调整系数，取 0.75。

2 支撑斜杆与消能梁段连接的承载力不得小于支撑的承载力。若支撑需抵抗弯矩，支撑与梁的连接应按抗压弯连接设计。

### 8.2.8 钢结构抗侧力构件的连接计算，应符合下列要求：

1 钢结构抗侧力构件连接的承载力设计值，不应小于相连构件的承载力设计值；高强度螺栓连接不得滑移。

2 钢结构抗侧力构件连接的极限承载力应大于相连构件的屈服承载力。

3 梁与柱刚性连接的极限承载力，应按下列公式验算：

$$M_u^j \geq \eta_j M_p \quad (8.2.8-1)$$

$$V_u^j \geq 1.2(\sum M_p / l_n) + V_{Gb} \quad (8.2.8-2)$$

4 支撑与框架连接和梁、柱、支撑的拼接极限承载力，应按下列公式验算：

支撑连接和拼接 
$$N_{ubr}^j \geq \eta_j A_{br} f_y \quad (8.2.8-3)$$

梁的拼接 
$$M_{ub,sp}^j \geq \eta_j M_p \quad (8.2.8-4)$$

柱的拼接 
$$M_{uc,sp}^j \geq \eta_j M_{pc} \quad (8.2.8-5)$$

5 柱脚与基础的连接极限承载力，应按下列公式验算：

$$M_{u,base}^j \geq \eta_j M_{pc} \quad (8.2.8-6)$$

- 式中  $M_p$ 、 $M_{pc}$  —— 分别为梁的塑性受弯承载力和考虑轴力影响时柱的塑性受弯承载力；
- $V_{Gb}$  —— 梁在重力荷载代表值（9度时高层建筑尚应包括竖向地震作用标准值）作用下，按简支梁分析的梁端截面剪力设计值；
- $l_n$  —— 梁的净跨；
- $A_{br}$  —— 支撑杆件的截面面积；
- $M_u^j$ 、 $V_u^j$  —— 分别为连接的极限受弯、剪承载力；
- $N_{ubr}^j$ 、 $M_{ub,sp}^j$ 、 $M_{uc,sp}^j$  —— 分别为支撑连接和拼接、梁、柱拼接的极限受压（拉）、受弯承载力；
- $M_{u,base}^j$  —— 柱脚的极限受弯承载力。
- $\eta_j$  —— 连接系数，可按表 8.2.8 采用。

表 8.2.8 钢结构抗震设计的连接系数

母材牌号	梁柱连接		支撑连接，构件拼接		柱脚	
	焊接	螺栓连接	焊接	螺栓连接		
Q235	1.40	1.45	1.25	1.30	埋入式	1.2
Q345	1.30	1.35	1.20	1.25	外包式	1.2
Q345GJ	1.25	1.30	1.15	1.20	外露式	1.1

- 注：1 屈服强度高于 Q345 的钢材，按 Q345 的规定采用；
- 2 屈服强度高于 Q345GJ 的 GJ 钢材，按 Q345GJ 的规定采用；
- 3 翼缘焊接腹板栓接时，连接系数分别按表中连接形式取用。

9.2.16 柱脚应能可靠传递柱身承载力，宜采用埋入式、插入式或外包式柱脚，6、7度时也可采用外露式柱脚。柱脚设计应符合下列要求：

1 实腹式钢柱采用埋入式、插入式柱脚的埋入深度，应由计算确定，且不得小于钢柱截

面高度的 2.5 倍。

2 格构式柱采用插入式柱脚的埋入深度，应由计算确定，其最小插入深度不得小于单肢截面高度（或外径）的 2.5 倍，且不得小于柱总宽度的 0.5 倍。

3 采用外包式柱脚时，实腹 H 形截面柱的钢筋混凝土外包高度不宜小于 2.5 倍的钢结构截面高度，箱形截面柱或圆管截面柱的钢筋混凝土外包高度不宜小于 3.0 倍的钢结构截面高度或圆管截面直径。

4 当采用外露式柱脚时，柱脚**极限**承载力不宜小于柱截面塑性屈服承载力的 1.2 倍。柱脚锚栓不宜用以承受柱底水平剪力，柱底剪力应由钢底板与基础间的摩擦力或设置抗剪键及其它措施承担。柱脚锚栓应可靠锚固。

#### 14.3.1 钢筋混凝土地下建筑的抗震构造，应符合下列要求：

- 1 宜采用现浇结构。需要设置部分装配式构件时，应使其与周围构件有可靠的连接。
- 2 地下钢筋混凝土框架结构构件的最小尺寸应不低于同类地面结构构件的规定。
- 3 中柱的纵向钢筋最小总配筋率，应[比本规范表 6.3.7-1 的规定](#)增加 0.2%。中柱与梁或顶板、中间楼板及底板连接处的箍筋应加密，其范围和构造与地面框架结构的柱相同。

#### 14.3.2 地下建筑的顶板、底板和楼板，应符合下列要求：

- 1 宜采用梁板结构。当采用板柱-抗震墙结构时，[无柱帽的平板](#)应在柱上板带中设构造暗梁，其构造措施按本规范第 6.6.4 条第 1 款的规定采用。
- 2 对地下连续墙的复合墙体，顶板、底板及各层楼板的负弯矩钢筋至少应有 50%锚入地下连续墙，锚入长度按受力计算确定；正弯矩钢筋需锚入内衬，并均不小于规定的锚固长度。
- 3 楼板开孔时，孔洞宽度应不大于该层楼板宽度的 30%；洞口的布置宜使结构质量和刚度的分布仍较均匀、对称，避免局部突变。孔洞周围应设置满足构造要求的边梁或暗梁。

## 附录 A 我国主要城镇抗震设防烈度、设计基本地震加速度和设计地震分组

本附录仅提供我国各县级及县级以上城镇地区建筑工程抗震设计时所采用的抗震设防烈度（以下简称“烈度”）、设计基本地震加速度值（以下简称“加速度”）和所属的设计地震分组（以下简称“分组”）。

### A.0.1 北京市

烈度	加速度	分组	县级及县级以上城镇
8 度	0.20g	第二组	东城区、西城区、朝阳区、丰台区、石景山区、海淀区、门头沟区、房山区、通州区、顺义区、昌平区、大兴区、怀柔区、平谷区、密云区、延庆区

### A.0.2 天津市

烈度	加速度	分组	县级及县级以上城镇
8 度	0.20g	第二组	和平区、河东区、河西区、南开区、河北区、红桥区、东丽区、津南区、北辰区、武清区、宝坻区、滨海新区、宁河区
7 度	0.15g	第二组	西青区、静海区、蓟县

### A.0.3 河北省

	烈度	加速度	分组	县级及县级以上城镇
石家庄市	7 度	0.15g	第一组	辛集市
	7 度	0.10g	第一组	赵县
	7 度	0.10g	第二组	长安区、桥西区、新华区、井陉矿区、裕华区、栾城区、藁城区、鹿泉区、井陉县、正定县、高邑县、深泽县、无极县、平山县、元氏县、晋州市
	7 度	0.10g	第三组	灵寿县
	6 度	0.05g	第三组	行唐县、赞皇县、新乐市
唐山市	8 度	0.30g	第二组	路南区、丰南区
	8 度	0.20g	第二组	路北区、古冶区、开平区、丰润区、滦县
	7 度	0.15g	第三组	曹妃甸区（唐海）、乐亭县、玉田县
	7 度	0.15g	第二组	滦南县、迁安市
	7 度	0.10g	第三组	迁西县、遵化市
秦皇岛市	7 度	0.15g	第二组	卢龙县
	7 度	0.10g	第三组	青龙满族自治县、海港区
	7 度	0.10g	第二组	抚宁区、北戴河区、昌黎县
	6 度	0.05g	第三组	山海关区



邯郸市	8度	0.20g	第二组	峰峰矿区、临漳县、磁县
	7度	0.15g	第二组	邯山区、丛台区、复兴区、邯郸县、成安县、大名县、魏县、武安市
	7度	0.15g	第一组	永年县
	7度	0.10g	第三组	邱县、馆陶县
	7度	0.10g	第二组	涉县、肥乡县、鸡泽县、广平县、曲周县
邢台市	7度	0.15g	第一组	桥东区、桥西区、邢台县 <sup>1</sup> 、内丘县、柏乡县、隆尧县、任县、南和县、宁晋县、巨鹿县、新河县、沙河市
	7度	0.10g	第二组	临城县、广宗县、平乡县、南宫市
	6度	0.05g	第三组	威县、清河县、临西县
保定市	7度	0.15g	第二组	涿水县、定兴县、涿州市、高碑店市
	7度	0.10g	第二组	竞秀区、莲池区、徐水区、高阳县、容城县、安新县、易县、蠡县、博野县、雄县
	7度	0.10g	第三组	清苑区、涿源县、安国市
	6度	0.05g	第三组	满城区、阜平县、唐县、望都县、曲阳县、顺平县、定州市
张家口市	8度	0.20g	第二组	下花园区、怀来县、涿鹿县
	7度	0.15g	第二组	桥东区、桥西区、宣化区、宣化县 <sup>2</sup> 、蔚县、阳原县、怀安县、万全县
	7度	0.10g	第三组	赤城县
	7度	0.10g	第二组	张北县、尚义县、崇礼县
	6度	0.05g	第三组	沽源县
	6度	0.05g	第二组	康保县
承德市	7度	0.10g	第三组	鹰手营子矿区、兴隆县
	6度	0.05g	第三组	双桥区、双滦区、承德县、平泉县、滦平县、隆化县、丰宁满族自治县、宽城满族自治县
	6度	0.05g	第一组	围场满族蒙古族自治县
沧州市	7度	0.15g	第二组	青县
	7度	0.15g	第一组	青县、肃宁县、献县、任丘市、河间市
	7度	0.10g	第三组	黄骅市
	7度	0.10g	第二组	新华区、运河区、沧县 <sup>3</sup> 、东光县、南皮县、吴桥县、泊头市
	6度	0.05g	第三组	海兴县、盐山县、孟村回族自治县
廊坊市	8度	0.20g	第二组	安次区、广阳区、香河县、大厂回族自治县、三河市
	7度	0.15g	第二组	固安县、永清县、文安县
	7度	0.15g	第一组	大城县
	7度	0.10g	第二组	霸州市
衡水市	7度	0.15g	第一组	饶阳县、深州市
	7度	0.10g	第二组	桃城区、武强县、冀州市
	7度	0.10g	第一组	安平县
	6度	0.05g	第三组	枣强县、武邑县、故城县、阜城县
	6度	0.05g	第二组	景县

注：1 邢台县政府驻邢台市桥东区；

2 宣化县政府驻张家口市宣化区；

3 沧县政府驻沧州市新华区。

#### A.0.4 山西省

	烈度	加速度	分组	县级及县级以上城镇
太原市	8度	0.20g	第二组	小店区、迎泽区、杏花岭区、尖草坪区、万柏林区、晋源区、清徐县、阳曲县
	7度	0.15g	第二组	古交市
	7度	0.10g	第三组	娄烦县

大同市	8度	0.20g	第二组	城区、矿区、南郊区、大同县
	7度	0.15g	第三组	浑源县
	7度	0.15g	第二组	新荣区、阳高县、天镇县、广灵县、灵丘县、左云县
阳泉市	7度	0.10g	第三组	盂县
	7度	0.10g	第二组	城区、矿区、郊区、平定县
长治市	7度	0.10g	第三组	平顺县、武乡县、沁县、沁源县
	7度	0.10g	第二组	城区、郊区、长治县、黎城县、壶关县、潞城市
	6度	0.05g	第三组	襄垣县、屯留县、长子县
晋城市	7度	0.10g	第三组	沁水县、陵川县
	6度	0.05g	第三组	城区、阳城县、泽州县、高平市
朔州市	8度	0.20g	第二组	山阴县、应县、怀仁县
	7度	0.15g	第二组	朔城区、平鲁区、右玉县
晋中市	8度	0.20g	第二组	榆次区、太谷县、祁县、平遥县、灵石县、介休市
	7度	0.10g	第三组	榆社县、和顺县、寿阳县
	7度	0.10g	第二组	昔阳县
	6度	0.05g	第三组	左权县
运城市	8度	0.20g	第三组	永济市
	7度	0.15g	第三组	临猗县、万荣县、闻喜县、稷山县、绛县
	7度	0.15g	第二组	盐湖区、新绛县、夏县、平陆县、芮城县、河津市
	7度	0.10g	第二组	垣曲县
忻州市	8度	0.20g	第二组	忻府区、定襄县、五台县、代县、原平市
	7度	0.15g	第三组	宁武县
	7度	0.15g	第二组	繁峙县
	7度	0.10g	第三组	静乐县、神池县、五寨县
	6度	0.05g	第三组	岢岚县、河曲县、保德县、偏关县
临汾市	8度	0.30g	第二组	洪洞县
	8度	0.20g	第二组	尧都区、襄汾县、古县、浮山县、汾西县、霍州市
	7度	0.15g	第二组	曲沃县、翼城县、蒲县、侯马市
	7度	0.10g	第三组	安泽县、吉县、乡宁县、隰县
	6度	0.05g	第三组	大宁县、永和县
吕梁市	8度	0.20g	第二组	文水县、交城县、孝义市、汾阳市
	7度	0.10g	第三组	离石区、岚县、中阳县、交口县
	6度	0.05g	第三组	兴县、临县、柳林县、石楼县、方山县

#### A.0.5 内蒙古自治区

	烈度	加速度	分组	县级及县级以上城镇
呼和浩特市	8度	0.20g	第二组	新城区、回民区、玉泉区、赛罕区、土默特左旗
	7度	0.15g	第二组	托克托县、和林格尔县、武川县
	7度	0.10g	第二组	清水河县
包头市	8度	0.30g	第二组	土默特右旗
	8度	0.20g	第二组	东河区、石拐区、九原区、昆都仑区、青山区
	7度	0.15g	第二组	固阳县
	6度	0.05g	第三组	白云鄂博矿区、达尔罕茂明安联合旗
乌海市	8度	0.20g	第二组	海勃湾区、海南区、乌达区
赤峰市	8度	0.20g	第一组	元宝山区、宁城县
	7度	0.15g	第一组	红山区、喀喇沁旗
	7度	0.10g	第一组	松山区、阿鲁科尔沁旗、敖汉旗
	6度	0.05g	第一组	巴林左旗、巴林右旗、林西县、克什克腾旗、翁牛特旗
通辽市	7度	0.10g	第一组	科尔沁区、开鲁县

	6度	0.05g	第一组	科尔沁左翼中旗、科尔沁左翼后旗、库伦旗、奈曼旗、扎鲁特旗、霍林郭勒市
鄂尔多斯市	8度	0.20g	第二组	达拉特旗
	7度	0.10g	第三组	东胜区、准格尔旗
	6度	0.05g	第三组	鄂托克前旗、鄂托克旗、杭锦旗、伊金霍洛旗
	6度	0.05g	第一组	乌审旗
呼伦贝尔市	7度	0.10g	第一组	扎赉诺尔区、陈巴尔虎右旗、扎兰屯市
	6度	0.05g	第一组	海拉尔区、阿荣旗、莫力达瓦达斡尔族自治县、鄂伦春自治旗、鄂温克族自治县、陈巴尔虎旗、新巴尔虎左旗、满洲里市、牙克石市、额尔古纳市、根河市
巴彦淖尔市	8度	0.20g	第二组	杭锦后旗
	8度	0.20g	第一组	磴口县、乌拉特前旗、乌拉特后旗
	7度	0.15g	第二组	临河区、五原县
	7度	0.10g	第二组	乌拉特中旗
乌兰察布市	7度	0.15g	第二组	凉城县、察哈尔右翼前旗、丰镇市
	7度	0.10g	第三组	察哈尔右翼中旗
	7度	0.10g	第二组	集宁区、卓资县、兴和县
	6度	0.05g	第三组	四子王旗
	6度	0.05g	第二组	化德县、商都县、察哈尔右翼后旗
兴安盟	6度	0.05g	第一组	乌兰浩特市、阿尔山市、科尔沁右翼前旗、科尔沁右翼中旗、扎赉特旗、突泉县
锡林郭勒盟	6度	0.05g	第三组	太仆寺旗
	6度	0.05g	第二组	正蓝旗
	6度	0.05g	第一组	二连浩特市、锡林浩特市、阿巴嘎旗、苏尼特左旗、苏尼特右旗、东乌珠穆沁旗、西乌珠穆沁旗、镶黄旗、正镶白旗、多伦县
阿拉善盟	8度	0.20g	第二组	阿拉善左旗、阿拉善右旗
	6度	0.05g	第一组	额济纳旗

### A.0.6 辽宁省

	烈度	加速度	分组	县级及县级以上城镇
沈阳市	7度	0.10g	第一组	和平区、沈河区、大东区、皇姑区、铁西区、苏家屯区、浑南区（原东陵区）、沈北新区、于洪区、辽中县
	6度	0.05g	第一组	康平县、法库县、新民市
大连市	8度	0.20g	第一组	瓦房店市、普兰店市
	7度	0.15g	第一组	金州区
	7度	0.10g	第二组	中山区、西岗区、沙河口区、甘井子区、旅顺口区
	6度	0.05g	第二组	长海县
	6度	0.05g	第一组	庄河市
鞍山市	8度	0.20g	第二组	海城市
	7度	0.10g	第二组	铁东区、铁西区、立山区、千山区、岫岩满族自治县
	7度	0.10g	第一组	台安县
抚顺市	7度	0.10g	第一组	新抚区、东洲区、望花区、顺城区、抚顺县 <sup>1</sup>
	6度	0.05g	第一组	新宾满族自治县、清原满族自治县
本溪市	7度	0.10g	第二组	南芬区
	7度	0.10g	第一组	平山区、溪湖区、明山区
	6度	0.05g	第一组	本溪满族自治县、桓仁满族自治县
丹东市	8度	0.20g	第一组	东港市
	7度	0.15g	第一组	元宝区、振兴区、振安区
	6度	0.05g	第二组	凤城市

	6度	0.05g	第一组	宽甸满族自治县
锦州市	6度	0.05g	第二组	古塔区、凌河区、太和区、凌海市
	6度	0.05g	第一组	黑山县、义县、北镇市
营口市	8度	0.20g	第二组	老边区、盖州市、大石桥市
	7度	0.15g	第二组	站前区、西市区、鲅鱼圈区
阜新市	6度	0.05g	第一组	海州区、新邱区、太平区、清河门区、细河区、阜新蒙古族自治县、彰武县
辽阳市	7度	0.10g	第二组	弓长岭区、宏伟区、辽阳县
	7度	0.10g	第一组	白塔区、文圣区、太子河区、灯塔市
盘锦市	7度	0.10g	第二组	双台子区、兴隆台区、大洼县、盘山县
铁岭市	7度	0.10g	第一组	银州区、清河区、铁岭县 <sup>2</sup> 、昌图县、开原市
	6度	0.05g	第一组	西丰县、调兵山市
朝阳市	7度	0.10g	第二组	凌源市
	7度	0.10g	第一组	双塔区、龙城区、朝阳县 <sup>3</sup> 、建平县、北票市
	6度	0.05g	第二组	喀喇沁左翼蒙古族自治县
葫芦岛市	6度	0.05g	第二组	连山区、龙港区、南票区
	6度	0.05g	第三组	绥中县、建昌县、兴城市

注：1 抚顺县政府驻抚顺市顺城区新城路中段；

2 铁岭县政府驻铁岭市银州区工人街道；

3 朝阳县政府驻朝阳市双塔区前进街道

#### A.0.7 吉林省

	烈度	加速度	分组	县级及县级以上城镇
长春市	7度	0.10g	第一组	南关区、宽城区、朝阳区、二道区、绿园区、双阳区、九台区
	6度	0.05g	第一组	农安县、榆树市、德惠市
吉林市	8度	0.20g	第一组	舒兰市
	7度	0.10g	第一组	昌邑区、龙潭区、船营区、丰满区、永吉县
	6度	0.05g	第一组	蛟河市、桦甸市、磐石市
四平市	7度	0.10g	第一组	伊通满族自治县
	6度	0.05g	第一组	铁西区、铁东区、梨树县、公主岭市、双辽市
辽源市	6度	0.05g	第一组	龙山区、西安区、东丰县、东辽县
通化市	6度	0.05g	第一组	东昌区、二道江区、通化县、辉南县、柳河县、梅河口市、集安市
白山市	6度	0.05g	第一组	浑江区、江源区、抚松县、靖宇县、长白朝鲜族自治县、临江市
松原市	8度	0.20g	第一组	宁江区、前郭尔罗斯蒙古族自治县
	7度	0.10g	第一组	乾安县
	6度	0.05g	第一组	长岭县、扶余市
白城市	7度	0.15g	第一组	大安市
	7度	0.10g	第一组	洮北区
	6度	0.05g	第一组	镇赉县、通榆县、洮南市
延边朝鲜族自治州	7度	0.15g	第一组	安图县
	6度	0.05g	第一组	延吉市、图们市、敦化市、珲春市、龙井市、和龙市、汪清县

#### A.0.8 黑龙江省

	烈度	加速度	分组	县级及县级以上城镇
哈尔滨市	8度	0.20g	第一组	方正县

	7度	0.15g	第一组	依兰县、通河县、延寿县
	7度	0.10g	第一组	道里区、南岗区、道外区、松北区、香坊区、呼兰区、尚志市、五常市
	6度	0.05g	第一组	平房区、阿城区、宾县、巴彦县、木兰县、双城区
齐齐哈尔市	7度	0.10g	第一组	昂昂溪区、富拉尔基区、泰来县
	6度	0.05g	第一组	龙沙区、建华区、铁峰区、碾子山区、梅里斯达斡尔族区、龙江县、依安县、甘南县、富裕县、克山县、克东县、拜泉县、讷河市
鸡西市	6度	0.05g	第一组	鸡冠区、恒山区、滴道区、梨树区、城子河区、麻山区、鸡东县、虎林市、密山市
鹤岗市	7度	0.10g	第一组	向阳区、工农区、南山区、兴安区、东山区、兴山区、萝北县
	6度	0.05g	第一组	绥滨县
双鸭山市	6度	0.05g	第一组	尖山区、岭东区、四方台区、宝山区、集贤县、友谊县、宝清县、饶河县
大庆市	7度	0.10g	第一组	肇源县
	6度	0.05g	第一组	萨尔图区、龙凤区、让胡路区、红岗区、大同区、肇州县、林甸县、杜尔伯特蒙古族自治县
伊春市	6度	0.05g	第一组	伊春区、南岔区、友好区、西林区、翠峦区、新青区、美溪区、金山屯区、五营区、乌马河区、汤旺河区、带岭区、乌伊岭区、红星区、上甘岭区、嘉荫县、铁力市
佳木斯市	7度	0.10g	第一组	向阳区、前进区、东风区、郊区、汤原县
	6度	0.05g	第一组	桦南县、桦川县、抚远县、同江市、富锦市
七台河市	6度	0.05g	第一组	新兴区、桃山区、茄子河区、勃利县
牡丹江市	6度	0.05g	第一组	东安区、阳明区、爱民区、西安区、东宁县、林口县、绥芬河市、海林市、宁安市、穆棱市
黑河市	6度	0.05g	第一组	爱辉区、嫩江县、逊克县、孙吴县、北安市、五大连池市
绥化市	7度	0.10g	第一组	北林区、庆安县
	6度	0.05g	第一组	望奎县、兰西县、青冈县、明水县、绥棱县、安达市、肇东市、海伦市
大兴安岭地区	6度	0.05g	第一组	加格达奇区、呼玛县、塔河县、漠河县

### A.0.9 上海市

烈度	加速度	分组	县级及县级以上城镇
7度	0.10g	第二组	黄浦区、徐汇区、长宁区、静安区、普陀区、 <del>闸北区</del> 、虹口区、杨浦区、闵行区、宝山区、嘉定区、浦东新区、金山区、松江区、青浦区、奉贤区、崇明县

### A.0.10 江苏省

烈度	加速度	分组	县级及县级以上城镇
南京市	7度	0.10g	六合区
	7度	0.10g	玄武区、秦淮区、建邺区、鼓楼区、浦口区、栖霞区、雨花台区、江宁区、溧水区
	6度	0.05g	高淳区
无锡市	7度	0.10g	崇安区、南长区、北塘区、锡山区、滨湖区、惠山区、宜兴市
	6度	0.05g	江阴市
徐州市	8度	0.20g	睢宁县、新沂市、邳州市
	7度	0.10g	鼓楼区、云龙区、贾汪区、泉山区、铜山区
	7度	0.10g	沛县

	6度	0.05g	第二组	丰县
常州市	7度	0.10g	第一组	天宁区、钟楼区、新北区、武进区、金坛区、溧阳市
苏州市	7度	0.10g	第一组	虎丘区、吴中区、相城区、姑苏区、吴江区、常熟市、昆山市、太仓市
	6度	0.05g	第二组	张家港市
南通市	7度	0.10g	第二组	崇川区、港闸区、海安县、如东县、如皋市
	6度	0.05g	第二组	通州区、启东市、海门市
连云港市	7度	0.15g	第三组	东海县
	7度	0.10g	第三组	连云区、海州区、赣榆区、灌云县
	6度	0.05g	第三组	灌南县
淮安市	7度	0.10g	第三组	清河区、淮阴区、清浦区
	7度	0.10g	第二组	盱眙县
	6度	0.05g	第三组	淮安区、涟水县、洪泽县、金湖县
盐城市	7度	0.15g	第三组	大丰区
	7度	0.10g	第三组	盐都区
	7度	0.10g	第二组	亭湖区、射阳县、东台市
	6度	0.05g	第三组	响水县、滨海县、阜宁县、建湖县
扬州市	7度	0.15g	第二组	广陵区、江都区
	7度	0.15g	第一组	邗江区、仪征市
	7度	0.10g	第二组	高邮市
	6度	0.05g	第三组	宝应县
镇江市	7度	0.15g	第一组	京口区、润州区
	7度	0.10g	第一组	丹徒区、丹阳市、扬中市、句容市
泰州市	7度	0.10g	第二组	海陵区、高港区、姜堰区、兴化市
	6度	0.05g	第二组	靖江市
	6度	0.05g	第一组	泰兴市
宿迁市	8度	0.30g	第二组	宿城区、宿豫区
	8度	0.20g	第二组	泗洪县
	7度	0.15g	第三组	沭阳县
	7度	0.10g	第三组	泗阳县

#### A.0.11 浙江省

	烈度	加速度	分组	县级及县级以上城镇
杭州市	7度	0.10g	第一组	上城区、下城区、江干区、拱墅区、西湖区、余杭区
	6度	0.05g	第一组	滨江区、萧山区、富阳区、桐庐县、淳安县、建德市、临安市
宁波市	7度	0.10g	第一组	海曙区、江东区、江北区、北仑区、镇海区、鄞州区
	6度	0.05g	第一组	象山县、宁海县、余姚市、慈溪市、奉化市
温州市	6度	0.05g	第二组	洞头区、平阳县、苍南县、瑞安市
	6度	0.05g	第一组	鹿城区、龙湾区、瓯海区、永嘉县、文成县、泰顺县、乐清市
嘉兴市	7度	0.10g	第一组	南湖区、秀洲区、嘉善县、海宁市、平湖市、桐乡市
	6度	0.05g	第一组	海盐县
湖州市	6度	0.05g	第一组	吴兴区、南浔区、德清县、长兴县、安吉县
绍兴市	6度	0.05g	第一组	越城区、柯桥区、上虞区、新昌县、诸暨市、嵊州市
金华市	6度	0.05g	第一组	婺城区、金东区、武义县、浦江县、磐安县、兰溪市、义乌市、东阳市、永康市
衢州市	6度	0.05g	第一组	柯城区、衢江区、常山县、开化县、龙游县、江山市
舟山市	7度	0.10g	第一组	定海区、普陀区、岱山县

	6度	0.05g	第一组	嵊泗县
台州市	6度	0.05g	第二组	玉环县
	6度	0.05g	第一组	椒江区、黄岩区、路桥区、三门县、天台县、仙居县、温岭市、临海市
丽水市	6度	0.05g	第二组	庆元县
	6度	0.05g	第一组	莲都区、青田县、缙云县、遂昌县、松阳县、云和县、景宁畲族自治县、龙泉市

#### A.0.12 安徽省

	烈度	加速度	分组	县级及县级以上城镇
合肥市	7度	0.10g	第一组	瑶海区、庐阳区、蜀山区、包河区、长丰县、肥东县、肥西县、庐江县、巢湖市
芜湖市	6度	0.05g	第一组	镜湖区、弋江区、鸠江区、三山区、芜湖县、繁昌县、南陵县、无为县
蚌埠市	7度	0.15g	第二组	五河县
	7度	0.10g	第二组	固镇县
	7度	0.10g	第一组	龙子湖区、蚌山区、禹会区、淮上区、怀远县
淮南市	7度	0.10g	第一组	大通区、田家庵区、谢家集区、八公山区、潘集区、凤台县
马鞍山市	6度	0.05g	第一组	花山区、雨山区、博望区、当涂县、含山县、和县
淮北市	6度	0.05g	第三组	杜集区、相山区、烈山区、濉溪县
铜陵市	7度	0.10g	第一组	铜官山区、狮子山区、郊区、铜陵县
安庆市	7度	0.10g	第一组	迎江区、大观区、宜秀区、枞阳县、桐城市
	6度	0.05g	第一组	怀宁县、潜山县、太湖县、宿松县、望江县、岳西县
黄山市	6度	0.05g	第一组	屯溪区、黄山区、徽州区、歙县、休宁县、黟县、祁门县
滁州市	7度	0.10g	第二组	天长市、明光市
	7度	0.10g	第一组	定远县、凤阳县
	6度	0.05g	第二组	琅琊区、南谯区、来安县、全椒县
阜阳市	7度	0.10g	第一组	颍州区、颍东区、颍泉区
	6度	0.05g	第一组	临泉县、太和县、阜南县、颍上县、界首市
宿州市	7度	0.15g	第二组	泗县
	7度	0.10g	第三组	萧县
	7度	0.10g	第二组	灵璧县
	6度	0.05g	第三组	埇桥区
	6度	0.05g	第二组	砀山县
六安市	7度	0.15g	第一组	霍山县
	7度	0.10g	第一组	金安区、裕安区、寿县、舒城县
	6度	0.05g	第一组	霍邱县、金寨县
亳州市	7度	0.10g	第二组	谯城区、涡阳县
	6度	0.05g	第二组	蒙城县
	6度	0.05g	第一组	利辛县
池州市	7度	0.10g	第一组	贵池区
	6度	0.05g	第一组	东至县、石台县、青阳县
宣城市	7度	0.10g	第一组	郎溪县
	6度	0.05g	第一组	宣州区、广德县、泾县、绩溪县、旌德县、宁国市

#### A.0.13 福建省

	烈度	加速度	分组	县级及县级以上城镇

福州市	7度	0.10g	第三组	鼓楼区、台江区、仓山区、马尾区、晋安区、平潭县、福清市、长乐市
	6度	0.05g	第三组	连江县、永泰县
	6度	0.05g	第二组	闽侯县、罗源县、闽清县
厦门市	7度	0.15g	第三组	思明区、湖里区、集美区、翔安区
	7度	0.15g	第二组	海沧区
	7度	0.10g	第三组	同安区
莆田市	7度	0.10g	第三组	城厢区、涵江区、荔城区、秀屿区、仙游县
三明市	6度	0.05g	第一组	梅列区、三元区、明溪县、清流县、宁化县、大田县、尤溪县、沙县、将乐县、泰宁县、建宁县、永安市
泉州市	7度	0.15g	第三组	鲤城区、丰泽区、洛江区、石狮市、晋江市
	7度	0.10g	第三组	泉港区、惠安县、安溪县、永春县、南安市
	6度	0.05g	第三组	德化县
漳州市	7度	0.15g	第三组	漳浦县
	7度	0.15g	第二组	芗城区、龙文区、诏安县、长泰县、东山县、南靖县、龙海市
	7度	0.10g	第三组	云霄县
	7度	0.10g	第二组	平和县、华安县
南平市	6度	0.05g	第二组	政和县
	6度	0.05g	第一组	延平区、建阳区、顺昌县、浦城县、光泽县、松溪县、邵武市、武夷山市、建瓯市
龙岩市	6度	0.05g	第二组	新罗区、永定区、漳平市
	6度	0.05g	第一组	长汀县、上杭县、武平县、连城县
宁德市	6度	0.05g	第二组	蕉城区、霞浦县、周宁县、柘荣县、福安市、福鼎市
	6度	0.05g	第一组	古田县、屏南县、寿宁县

#### A.0.14 江西省

	烈度	加速度	分组	县级及县级以上城镇
南昌市	6度	0.05g	第一组	东湖区、西湖区、青云谱区、湾里区、青山湖区、新建区、南昌县、安义县、进贤县
景德镇市	6度	0.05g	第一组	昌江区、珠山区、浮梁县、乐平市
萍乡市	6度	0.05g	第一组	安源区、湘东区、莲花县、上栗县、芦溪县
九江市	6度	0.05g	第一组	庐山区、浔阳区、九江县、武宁县、修水县、永修县、德安县、星子县、都昌县、湖口县、彭泽县、瑞昌市、共青城市
新余市	6度	0.05g	第一组	渝水区、分宜县
鹰潭市	6度	0.05g	第一组	月湖区、余江县、贵溪市
赣州市	7度	0.10g	第一组	安远县、会昌县、寻乌县、瑞金市
	6度	0.05g	第一组	章贡区、南康区、赣县、信丰县、大余县、上犹县、崇义县、龙南县、定南县、全南县、宁都县、于都县、兴国县、石城县
吉安市	6度	0.05g	第一组	吉州区、青原区、吉安县、吉水县、峡江县、新干县、永丰县、泰和县、遂川县、万安县、安福县、永新县、井冈山市
宜春市	6度	0.05g	第一组	袁州区、奉新县、万载县、上高县、宜丰县、靖安县、铜鼓县、丰城市、樟树市、高安市
抚州市	6度	0.05g	第一组	临川区、南城县、黎川县、南丰县、崇仁县、乐安县、宜黄县、金溪县、资溪县、东乡县、广昌县
上饶市	6度	0.05g	第一组	信州区、广丰区、上饶县、玉山县、铅山县、横峰县、弋阳县、余干县、鄱阳县、万年县、婺源县、德兴市



### A.0.15 山东省

	烈度	加速度	分组	县级及县级以上城镇
济南市	7度	0.10g	第三组	长清区
	7度	0.10g	第二组	平阴县
	6度	0.05g	第三组	历下区、市中区、槐荫区、天桥区、历城区、济阳县、商河县、章丘市
青岛市	7度	0.10g	第三组	黄岛区、平度市、胶州市、即墨市
	7度	0.10g	第二组	市南区、市北区、崂山区、李沧区、城阳区
	6度	0.05g	第三组	莱西市
淄博市	7度	0.15g	第二组	临淄区
	7度	0.10g	第三组	张店区、周村区、桓台县、高青县、沂源县
	7度	0.10g	第二组	淄川区、博山区
枣庄市	7度	0.15g	第三组	山亭区
	7度	0.15g	第二组	台儿庄区
	7度	0.10g	第三组	市中区、薛城区、峄城区
	7度	0.10g	第二组	滕州市
东营市	7度	0.10g	第三组	东营区、河口区、垦利县、广饶县
	6度	0.05g	第三组	利津县
烟台市	7度	0.15g	第三组	龙口市
	7度	0.15g	第二组	长岛县、蓬莱市
	7度	0.10g	第三组	莱州市、招远市、栖霞市
	7度	0.10g	第二组	芝罘区、福山区、莱山区
	7度	0.10g	第一组	牟平区
	6度	0.05g	第三组	莱阳市、海阳市
潍坊市	8度	0.20g	第二组	潍城区、坊子区、奎文区、安丘市
	7度	0.15g	第三组	诸城市
	7度	0.15g	第二组	寒亭区、临朐县、昌乐县、青州市、寿光市、昌邑市
	7度	0.10g	第三组	高密市
济宁市	7度	0.10g	第三组	微山县、梁山县
	7度	0.10g	第二组	兖州区、汶上县、泗水县、曲阜市、邹城市
	6度	0.05g	第三组	任城区、金乡县、嘉祥县
	6度	0.05g	第二组	鱼台县
泰安市	7度	0.10g	第三组	新泰市、肥城市
	7度	0.10g	第二组	泰山区、岱岳区、宁阳县
	6度	0.05g	第三组	东平县
威海市	7度	0.10g	第一组	环翠区、文登区、荣成市
	6度	0.05g	第二组	乳山市
日照市	8度	0.20g	第二组	莒县
	7度	0.15g	第三组	五莲县
	7度	0.10g	第三组	东港区、岚山区
莱芜市	7度	0.10g	第三组	钢城区
	7度	0.10g	第二组	莱城区
临沂市	8度	0.20g	第二组	兰山区、罗庄区、河东区、郯城县、沂水县、莒南县、临沭县
	7度	0.15g	第二组	沂南县、兰陵县、费县
	7度	0.10g	第三组	平邑县、蒙阴县
德州市	7度	0.15g	第二组	平原县、禹城市
	7度	0.10g	第三组	临邑县、齐河县
	7度	0.10g	第二组	德城区、陵城区、夏津县

	6度	0.05g	第三组	宁津县、庆云县、武城县、乐陵市
聊城市	8度	0.20g	第二组	阳谷县、莘县
	7度	0.15g	第二组	东昌府区、茌平县、高唐县
	7度	0.10g	第三组	冠县、临清市
	7度	0.10g	第二组	东阿县
滨州市	7度	0.10g	第三组	滨城区、博兴县、邹平县
	6度	0.05g	第三组	沾化区、惠民县、阳信县、无棣县
菏泽市	8度	0.20g	第二组	鄄城县、东明县
	7度	0.15g	第二组	牡丹区、郓城县、定陶县
	7度	0.10g	第三组	巨野县
	7度	0.10g	第二组	曹县、单县、成武县

### A.0.16 河南省

	烈度	加速度	分组	县级及县级以上城镇
郑州市	7度	0.15g	第二组	中原区、二七区、管城回族区、金水区、惠济区
	7度	0.10g	第二组	上街区、中牟县、巩义市、荥阳市、新密市、新郑市、登封市
开封市	7度	0.15g	第二组	兰考县
	7度	0.10g	第二组	龙亭区、顺河回族区、鼓楼区、禹王台区、祥符区、通许县、尉氏县
	6度	0.05g	第二组	杞县
洛阳市	7度	0.10g	第二组	老城区、西工区、瀍河回族区、涧西区、吉利区、洛龙区、孟津县、新安县、宜阳县、偃师市
	6度	0.05g	第三组	洛宁县
	6度	0.05g	第二组	嵩县、伊川县
	6度	0.05g	第一组	栾川县、汝阳县
平顶山市	6度	0.05g	第一组	新华区、卫东区、石龙区、湛河区 <sup>1</sup> 、宝丰县、叶县、鲁山县、舞钢市
	6度	0.05g	第二组	郟县、汝州市
安阳市	8度	0.20g	第二组	文峰区、殷都区、龙安区、北关区、安阳县 <sup>2</sup> 、汤阴县
	7度	0.15g	第二组	滑县、内黄县
	7度	0.10g	第二组	林州市
鹤壁市	8度	0.20g	第二组	山城区、淇滨区、淇县
	7度	0.15g	第二组	鹤山区、浚县
新乡市	8度	0.20g	第二组	红旗区、卫滨区、凤泉区、牧野区、新乡县、获嘉县、原阳县、延津县、卫辉市、辉县市
	7度	0.15g	第二组	封丘县、长垣县
焦作市	7度	0.15g	第二组	修武县、武陟县
	7度	0.10g	第二组	解放区、中站区、马村区、山阳区、博爱县、温县、沁阳市、孟州市
濮阳市	8度	0.20g	第二组	范县
	7度	0.15g	第二组	华龙区、清丰县、南乐县、台前县、濮阳县
许昌市	7度	0.10g	第一组	魏都区、许昌县、鄢陵县、禹州市、长葛市
	6度	0.05g	第二组	襄城县
漯河市	7度	0.10g	第一组	舞阳县
	6度	0.05g	第一组	召陵区、源汇区、郾城区、临颖县
三门峡市	7度	0.15g	第二组	湖滨区、陕州区、灵宝市
	6度	0.05g	第三组	渑池县、卢氏县
	6度	0.05g	第二组	义马市
南阳市	7度	0.10g	第一组	宛城区、卧龙区、西峡县、镇平县、内乡县、唐河县

	6度	0.05g	第一组	南召县、方城县、淅川县、社旗县、新野县、桐柏县、邓州市
商丘市	7度	0.10g	第二组	梁园区、睢阳区、民权县、虞城县
	6度	0.05g	第三组	睢县、永城市
	6度	0.05g	第二组	宁陵县、柘城县、夏邑县
信阳市	7度	0.10g	第一组	罗山县、潢川县、息县
	6度	0.05g	第一组	浉河区、平桥区、光山县、新县、商城县、固始县、淮滨县
周口市	7度	0.10g	第一组	扶沟县、太康县
	6度	0.05g	第一组	川汇区、西华县、商水县、沈丘县、郸城县、淮阳县、鹿邑县、项城市
驻马店市	7度	0.10g	第一组	西平县
	6度	0.05g	第一组	驿城区、上蔡县、平舆县、正阳县、确山县、泌阳县、汝南县、遂平县、新蔡县
省直辖县级行政单位	7度	0.10g	第二组	济源市

注：1 湛河区政府驻平顶山市新华区曙光街街道；  
2 安阳县政府驻安阳市北关区灯塔路街道。

#### A.0.17 湖北省

	烈度	加速度	分组	县级及县级以上城镇
武汉市	7度	0.10g	第一组	新洲区
	6度	0.05g	第一组	江岸区、江汉区、硚口区、汉阳区、武昌区、青山区、洪山区、东西湖区、汉南区、蔡甸区、江夏区、黄陂区
黄石市	6度	0.05g	第一组	黄石港区、西塞山区、下陆区、铁山区、阳新县、大冶市
十堰市	7度	0.15g	第一组	竹山县、竹溪县
	7度	0.10g	第一组	郧阳区、房县
	6度	0.05g	第一组	茅箭区、张湾区、郧西县、丹江口市
宜昌市	6度	0.05g	第一组	西陵区、伍家岗区、点军区、猇亭区、夷陵区、远安县、兴山县、秭归县、长阳土家族自治县、五峰土家族自治县、宜都市、当阳市、枝江市
襄阳市	6度	0.05g	第一组	襄城区、樊城区、襄州区、南漳县、谷城县、保康县、老河口市、枣阳市、宜城市
鄂州市	6度	0.05g	第一组	梁子湖区、华容区、鄂城区
荆门市	6度	0.05g	第一组	东宝区、掇刀区、京山县、沙阳县、钟祥市
孝感市	6度	0.05g	第一组	孝南区、孝昌县、大悟县、云梦县、应城市、安陆市、汉川市
荆州市	6度	0.05g	第一组	沙市区、荆州区、公安县、监利县、江陵县、石首市、洪湖市、松滋市
黄冈市	7度	0.10g	第一组	团风县、罗田县、英山县、麻城市
	6度	0.05g	第一组	黄州区、红安县、浠水县、蕲春县、黄梅县、武穴市
咸宁市	6度	0.05g	第一组	咸安区、嘉鱼县、通城县、崇阳县、通山县、赤壁市
随州市	6度	0.05g	第一组	曾都区、随县、广水市
恩施土家族苗族自治州	6度	0.05g	第一组	恩施市、利川市、建始县、巴东县、宣恩县、咸丰县、来凤县、鹤峰县
省直辖县级行政单位	6度	0.05g	第一组	仙桃市、潜江市、天门市、神农架林区

#### A.0.18 湖南省

	烈度	加速度	分组	县级及县级以上城镇
长沙市	6度	0.05g	第一组	芙蓉区、天心区、岳麓区、开福区、雨花区、望城区、长沙县、宁乡县、浏阳市
株洲市	6度	0.05g	第一组	荷塘区、芦淞区、石峰区、天元区、株洲县、攸县、茶陵县、炎陵县、醴陵市
湘潭市	6度	0.05g	第一组	雨湖区、岳塘区、湘潭县、湘乡市、韶山市
衡阳市	6度	0.05g	第一组	珠晖区、雁峰区、石鼓区、蒸湘区、南岳区、衡阳县、衡南县、衡山县、衡东县、祁东县、耒阳市、常宁市
邵阳市	6度	0.05g	第一组	双清区、大祥区、北塔区、邵东县、新邵县、邵阳县、隆回县、洞口县、绥宁县、新宁县、城步苗族自治县、武冈市
岳阳市	7度	0.10g	第二组	湘阴县、汨罗市
	7度	0.10g	第一组	岳阳楼区、岳阳县
	6度	0.05g	第一组	云溪区、君山区、华容县、平江县、临湘市
常德市	7度	0.15g	第一组	武陵区、鼎城区
	7度	0.10g	第一组	安乡县、汉寿县、澧县、临澧县、桃源县、津门市
	6度	0.05g	第一组	石门县
张家界市	6度	0.05g	第一组	永定区、武陵源区、慈利县、桑植县
益阳市	6度	0.05g	第一组	资阳区、赫山区、南县、桃江县、安化县、沅江市
郴州市	6度	0.05g	第一组	北湖区、苏仙区、桂阳县、宜章县、永兴县、嘉禾县、临武县、汝城县、桂东县、安仁县、资兴市
永州市	6度	0.05g	第一组	零陵区、冷水滩区、祁阳县、东安县、双牌县、道县、江永县、宁远县、蓝山县、新田县、江华瑶族自治县
怀化市	6度	0.05g	第一组	鹤城区、中方县、沅陵县、辰溪县、溆浦县、会同县、麻阳苗族自治县、新晃侗族自治县、芷江侗族自治县、靖州苗族侗族自治县、通道侗族自治县、洪江市
娄底市	6度	0.05g	第一组	娄星区、双峰县、新化县、冷水江市、涟源市
湘西土家族苗族自治州	6度	0.05g	第一组	吉首市、泸溪县、凤凰县、花垣县、保靖县、古丈县、永顺县、龙山县

#### A.0.19 广东省

	烈度	加速度	分组	县级及县级以上城镇
广州市	7度	0.10g	第一组	荔湾区、越秀区、海珠区、天河区、白云区、黄埔区、番禺区、南沙区
	6度	0.05g	第一组	花都区、增城区、从化区
韶关市	6度	0.05g	第一组	武江区、浚江区、曲江区、始兴县、仁化县、翁源县、乳源瑶族自治县、新丰县、乐昌市、南雄市
深圳市	7度	0.10g	第一组	罗湖区、福田区、南山区、宝安区、龙岗区、盐田区
珠海市	7度	0.10g	第二组	香洲区、金湾区
	7度	0.10g	第一组	斗门区
汕头市	8度	0.20g	第二组	龙湖区、金平区、濠江区、潮阳区、澄海区、南澳县
	7度	0.15g	第二组	潮南区
佛山市	7度	0.10g	第一组	禅城区、南海区、顺德区、三水区、高明区
江门市	7度	0.10g	第一组	蓬江区、江海区、新会区、鹤山市
	6度	0.05g	第一组	台山市、开平市、恩平市
湛江市	8度	0.20g	第二组	徐闻县
	7度	0.10g	第一组	赤坎区、霞山区、坡头区、麻章区、遂溪县、廉江市、雷州市、吴川市
茂名市	7度	0.10g	第一组	茂南区、电白区、化州市
	6度	0.05g	第一组	高州市、信宜市

肇庆市	7度	0.10g	第一组	端州区、鼎湖区、高要区
	6度	0.05g	第一组	广宁县、怀集县、封开县、德庆县、四会市
惠州市	6度	0.05g	第一组	惠城区、惠阳区、博罗县、惠东县、龙门县
梅州市	7度	0.10g	第二组	大埔县
	7度	0.10g	第一组	梅江区、梅县区、丰顺县
	6度	0.05g	第一组	五华县、平远县、蕉岭县、兴宁市
汕尾市	7度	0.10g	第一组	城区、海丰县、陆丰市
	6度	0.05g	第一组	陆河县
河源市	7度	0.10g	第一组	源城区、东源县
	6度	0.05g	第一组	紫金县、龙川县、连平县、和平县
阳江市	7度	0.15g	第一组	江城区
	7度	0.10g	第一组	阳东区、阳西县
	6度	0.05g	第一组	阳春市
清远市	6度	0.05g	第一组	清城区、清新区、佛冈县、阳山县、连山壮族瑶族自治县、连南瑶族自治县、英德市、连州市
东莞市	7度	0.10g	第一组	东莞市
中山市	6度	0.05g	第一组	中山市
潮州市	8度	0.20g	第二组	湘桥区、潮安区
	7度	0.15g	第二组	饶平县
揭阳市	7度	0.15g	第二组	榕城区、揭东区
	7度	0.10g	第二组	惠来县、普宁市
	6度	0.05g	第一组	揭西县
云浮市	6度	0.05g	第一组	云城区、云安区、新兴县、郁南县、罗定市

#### A.0.20 广西壮族自治区

	烈度	加速度	分组	县级及县级以上城镇
南宁市	7度	0.15g	第一组	隆安县
	7度	0.10g	第一组	兴宁区、青秀区、江南区、西乡塘区、良庆区、邕宁区、横县
	6度	0.05g	第一组	武鸣区、马山县、上林县、宾阳县
柳州市	6度	0.05g	第一组	城中区、鱼峰区、柳南区、柳北区、柳江县、柳城县、鹿寨县、融安县、融水苗族自治县、三江侗族自治县
桂林市	6度	0.05g	第一组	秀峰区、叠彩区、象山区、七星区、雁山区、临桂区、阳朔县、灵川县、全州县、兴安县、永福县、灌阳县、龙胜各族自治县、资源县、平乐县、荔浦县、恭城瑶族自治县
梧州市	6度	0.05g	第一组	万秀区、长洲区、龙圩区、苍梧县、藤县、蒙山县、岑溪市
北海市	7度	0.10g	第一组	合浦县
	6度	0.05g	第一组	海城区、银海区、铁山港区
防城港市	6度	0.05g	第一组	港口区、防城区、上思县、东兴市
钦州市	7度	0.15g	第一组	灵山县
	7度	0.10g	第一组	钦南区、钦北区、浦北县
贵港市	6度	0.05g	第一组	港北区、港南区、覃塘区、平南县、桂平市
玉林市	7度	0.10g	第一组	玉州区、福绵区、陆川县、博白县、兴业县、北流市
	6度	0.05g	第一组	容县
百色市	7度	0.15g	第一组	田东县、平果县、乐业县
	7度	0.10g	第一组	右江区、田阳县、田林县
	6度	0.05g	第二组	西林县、隆林各族自治县
	6度	0.05g	第一组	德保县、那坡县、凌云县

贺州市	6度	0.05g	第一组	八步区、昭平县、钟山县、富川瑶族自治县
河池市	6度	0.05g	第一组	金城江区、南丹县、天峨县、凤山县、东兰县、罗城仫佬族自治县、环江毛南族自治县、巴马瑶族自治县、都安瑶族自治县、大化瑶族自治县、宣州市
来宾市	6度	0.05g	第一组	兴宾区、忻城县、象州县、武宣县、金秀瑶族自治县、合山市
崇左市	7度	0.10g	第一组	扶绥县
	6度	0.05g	第一组	江州区、宁明县、龙州县、大新县、天等县、凭祥市
自治区直辖县级行政单位	6度	0.05g	第一组	靖西市

### A.0.21 海南省

	烈度	加速度	分组	县级及县级以上城镇
海口市	8度	0.30g	第二组	秀英区、龙华区、琼山区、美兰区
三亚市	6度	0.05g	第一组	海棠区、吉阳区、天涯区、崖州区
三沙市	7度	0.10g	第一组	三沙市 <sup>1</sup>
儋州市	7度	0.10g	第二组	儋州市
省直辖县级行政单位	8度	0.20g	第二组	文昌市、定安县
	7度	0.15g	第二组	澄迈县
	7度	0.15g	第一组	临高县
	7度	0.10g	第二组	琼海市、屯昌县
	6度	0.05g	第二组	白沙黎族自治县、琼中黎族苗族自治县
	6度	0.05g	第一组	五指山市、万宁市、东方市、昌江黎族自治县、乐东黎族自治县、陵水黎族自治县、保亭黎族苗族自治县

注：1 三沙市政府驻地西沙永兴岛。

### A.0.22 重庆市

烈度	加速度	分组	县级及县级以上城镇
7度	0.10g	第一组	黔江区、荣昌区
6度	0.05g	第一组	万州区、涪陵区、渝中区、大渡口区、江北区、沙坪坝区、九龙坡区、南岸区、北碚区、綦江区、大足区、渝北区、巴南区、长寿区、江津区、合川区、永川区、南川区、铜梁区、璧山区、潼南区、梁平县、城口县、丰都县、垫江县、武隆县、忠县、开县、云阳县、奉节县、巫山县、巫溪县、石柱土家族自治县、秀山土家族苗族自治县、酉阳土家族苗族自治县、彭水苗族土家族自治县

### A.0.23 四川省

	烈度	加速度	分组	县级及县级以上城镇
成都市	8度	0.20g	第二组	都江堰市
	7度	0.15g	第二组	彭州市
	7度	0.10g	第三组	锦江区、青羊区、金牛区、武侯区、成华区、龙泉驿区、青白江区、新都区、温江区、金堂县、双流县、郫县、大邑县、蒲江县、新津县、邛崃市、崇州市
自贡市	7度	0.10g	第二组	富顺县
	7度	0.10g	第一组	自流井区、贡井区、大安区、沿滩区
	6度	0.05g	第三组	荣县
攀枝花市	7度	0.15g	第三组	东区、西区、仁和区、米易县、盐边县
泸州市	6度	0.05g	第二组	泸县
	6度	0.05g	第一组	江阳区、纳溪区、龙马潭区、合江县、叙永县、古蔺县

德阳市	7度	0.15g	第二组	什邡市、绵竹市
	7度	0.10g	第三组	广汉市
	7度	0.10g	第二组	旌阳区、中江县、罗江县
绵阳市	8度	0.20g	第二组	平武县
	7度	0.15g	第二组	北川羌族自治县(新)、江油市
	7度	0.10g	第二组	涪城区、游仙区、安县
	6度	0.05g	第二组	三台县、盐亭县、梓潼县
广元市	7度	0.15g	第二组	朝天区、青川县
	7度	0.10g	第二组	利州区、昭化区、剑阁县
	6度	0.05g	第二组	旺苍县、苍溪县
遂宁市	6度	0.05g	第一组	船山区、安居区、蓬溪县、射洪县、大英县
内江市	7度	0.10g	第一组	隆昌县
	6度	0.05g	第二组	威远县
	6度	0.05g	第一组	市中区、东兴区、资中县
乐山市	7度	0.15g	第三组	金口河区
	7度	0.15g	第二组	沙湾区、沐川县、峨边彝族自治县、马边彝族自治县
	7度	0.10g	第三组	五通桥区、犍为县、夹江县
	7度	0.10g	第二组	市中区、峨眉山市
	6度	0.05g	第三组	井研县
南充市	6度	0.05g	第二组	阆中市
	6度	0.05g	第一组	顺庆区、高坪区、嘉陵区、南部县、营山县、蓬安县、仪陇县、西充县
眉山市	7度	0.10g	第三组	东坡区、彭山区、洪雅县、丹棱县、青神县
	6度	0.05g	第二组	仁寿县
宜宾市	7度	0.10g	第三组	高县
	7度	0.10g	第二组	翠屏区、宜宾县、屏山县
	6度	0.05g	第三组	珙县、筠连县
	6度	0.05g	第二组	南溪区、江安县、长宁县
	6度	0.05g	第一组	兴文县
广安市	6度	0.05g	第一组	广安区、前锋区、岳池县、武胜县、邻水县、华蓥市
达州市	6度	0.05g	第一组	通川区、达川区、宣汉县、开江县、大竹县、渠县、万源市
雅安市	8度	0.20g	第三组	石棉县
	8度	0.20g	第一组	宝兴县
	7度	0.15g	第三组	荥经县、汉源县
	7度	0.15g	第二组	天全县、芦山县
	7度	0.10g	第三组	名山区
	7度	0.10g	第二组	雨城区
巴中市	6度	0.05g	第一组	巴州区、恩阳区、通江县、平昌县
	6度	0.05g	第二组	南江县
资阳市	6度	0.05g	第一组	雁江区、安岳县、乐至县
	6度	0.05g	第二组	简阳市
阿坝藏族羌族自治州	8度	0.20g	第三组	九寨沟县
	8度	0.20g	第二组	松潘县
	8度	0.20g	第一组	汶川县、茂县
	7度	0.15g	第二组	理县、阿坝县
	7度	0.10g	第三组	金川县、小金县、黑水县、壤塘县、若尔盖县、红原县
	7度	0.10g	第二组	马尔康县
甘孜藏族自治州	9度	0.40g	第二组	康定市
	8度	0.30g	第二组	道孚县、炉霍县

	8度	0.20g	第三组	理塘县、甘孜县
	8度	0.20g	第二组	泸定县、德格县、白玉县、巴塘县、得荣县
	7度	0.15g	第三组	九龙县、雅江县、新龙县
	7度	0.15g	第二组	丹巴县
	7度	0.10g	第三组	石渠县、色达县、稻城县
	7度	0.10g	第二组	乡城县
凉山彝族自治州	9度	0.40g	第三组	西昌市
	8度	0.30g	第三组	宁南县、普格县、冕宁县
	8度	0.20g	第三组	盐源县、德昌县、布拖县、昭觉县、喜德县、越西县、雷波县
	7度	0.15g	第三组	木里藏族自治县、会东县、金阳县、甘洛县、美姑县
	7度	0.10g	第三组	会理县

#### A.0.24 贵州省

	烈度	加速度	分组	县级及县级以上城镇
贵阳市	6度	0.05g	第一组	南明区、云岩区、花溪区、乌当区、白云区、观山湖区、开阳县、息烽县、修文县、清镇市
六盘水市	7度	0.10g	第二组	钟山区
	6度	0.05g	第三组	盘县
	6度	0.05g	第二组	水城县
	6度	0.05g	第一组	六枝特区
遵义市	6度	0.05g	第一组	红花岗区、汇川区、遵义县、桐梓县、绥阳县、正安县、道真仡佬族苗族自治县、务川仡佬族苗族自治县凤、冈县、湄潭县、余庆县、习水县、赤水市、仁怀市
安顺市	6度	0.05g	第一组	西秀区、平坝区、普定县、镇宁布依族苗族自治县、关岭布依族苗族自治县、紫云苗族布依族自治县
铜仁市	6度	0.05g	第一组	碧江区、万山区、江口县、玉屏侗族自治县、石阡县、思南县、印江土家族苗族自治县、德江县、沿河土家族自治县、松桃苗族自治县
黔东南布依族苗族自治州	7度	0.15g	第一组	望谟县
	7度	0.10g	第二组	普安县、晴隆县
	6度	0.05g	第三组	兴义市
	6度	0.05g	第二组	兴仁县、贞丰县、册亨县、安龙县
毕节市	7度	0.10g	第三组	威宁彝族回族苗族自治县
	6度	0.05g	第三组	赫章县
	6度	0.05g	第二组	七星关区、大方县、纳雍县
	6度	0.05g	第一组	金沙县、黔西县、织金县
黔东南苗族侗族自治州	6度	0.05g	第一组	凯里市、黄平县、施秉县、三穗县、镇远县、岑巩县、天柱县、锦屏县、剑河县、台江县、黎平县、榕江县、从江县、雷山县、麻江县、丹寨县
黔南布依族苗族自治州	7度	0.10g	第一组	福泉市、贵定县、龙里县
	6度	0.05g	第一组	都匀市、荔波县、瓮安县、独山县、平塘县、罗甸县、长顺县、惠水县、三都水族自治县

#### A.0.25 云南省

	烈度	加速度	分组	县级及县级以上城镇
昆明市	9度	0.40g	第三组	东川区、寻甸回族彝族自治县
	8度	0.30g	第三组	宜良县、嵩明县
	8度	0.20g	第三组	五华区、盘龙区、官渡区、西山区、呈贡区、晋宁县、石林彝族自治县、安宁市



	7度	0.15g	第三组	富民县、禄劝彝族苗族自治县
曲靖市	8度	0.20g	第三组	马龙县、会泽县
	7度	0.15g	第三组	麒麟区、陆良县、沾益县
	7度	0.10g	第三组	师宗县、富源县、罗平县、宣威市
玉溪市	8度	0.30g	第三组	江川县、澄江县、通海县、华宁县、峨山彝族自治县
	8度	0.20g	第三组	红塔区、易门县
	7度	0.15g	第三组	新平彝族傣族自治县、元江哈尼族彝族傣族自治县
保山市	8度	0.30g	第三组	龙陵县
	8度	0.20g	第三组	隆阳区、施甸县
	7度	0.15g	第三组	昌宁县
昭通市	8度	0.20g	第三组	巧家县、永善县
	7度	0.15g	第三组	大关县、彝良县、鲁甸县
	7度	0.15g	第二组	绥江县
	7度	0.10g	第三组	昭阳区、盐津县
	7度	0.10g	第二组	水富县
	6度	0.05g	第二组	镇雄县、威信县
丽江市	8度	0.30g	第三组	古城区、玉龙纳西族自治县、永胜县
	8度	0.20g	第三组	宁蒗彝族自治县
	7度	0.15g	第三组	华坪县
普洱市	9度	0.40g	第三组	澜沧拉祜族自治县
	8度	0.30g	第三组	孟连傣族拉祜族佤族自治县、西盟佤族自治县
	8度	0.20g	第三组	思茅区、宁洱哈尼族彝族自治县
	7度	0.15g	第三组	景东彝族自治县、景谷傣族彝族自治县
	7度	0.10g	第三组	墨江哈尼族自治县、镇沅彝族哈尼族拉祜族自治县、江城哈尼族彝族自治县
临沧市	8度	0.30g	第三组	双江拉祜族佤族布朗族傣族自治县、耿马傣族佤族自治县、沧源佤族自治县
	8度	0.20g	第三组	临翔区、凤庆县、云县、永德县、镇康县
楚雄彝族自治州	8度	0.20g	第三组	楚雄市、南华县
	7度	0.15g	第三组	双柏县、牟定县、姚安县、大姚县、元谋县、武定县、禄丰县
	7度	0.10g	第三组	永仁县
红河哈尼族彝族自治州	8度	0.30g	第三组	建水县、石屏县
	7度	0.15g	第三组	个旧市、开远市、弥勒市、元阳县、红河县
	7度	0.10g	第三组	蒙自市、泸西县、金平苗族瑶族傣族自治县、绿春县
	7度	0.10g	第一组	河口瑶族自治县
	6度	0.05g	第三组	屏边苗族自治县
文山壮族苗族自治州	7度	0.10g	第三组	文山市
	6度	0.05g	第三组	砚山县、丘北县
	6度	0.05g	第二组	广南县
	6度	0.05g	第一组	西畴县、麻栗坡县、马关县、富宁县
西双版纳傣族自治州	8度	0.30g	第三组	勐海县
	8度	0.20g	第三组	景洪市
	7度	0.15g	第三组	勐腊县
大理白族自治州	8度	0.30g	第三组	洱源县、剑川县、鹤庆县
	8度	0.20g	第三组	大理市、漾濞彝族自治县、祥云县、宾川县、弥渡县、南涧彝族自治县、巍山彝族回族自治县
	7度	0.15g	第三组	永平县、云龙县
德宏傣族景颇族自治州	8度	0.30g	第三组	瑞丽市、芒市
	8度	0.20g	第三组	梁河县、盈江县、陇川县

怒江傈僳族自治州	8度	0.20g	第三组	泸水县
	8度	0.20g	第二组	福贡县、贡山独龙族怒族自治县
	7度	0.15g	第三组	兰坪白族普米族自治县
迪庆藏族自治州	8度	0.20g	第二组	香格里拉市、德钦县、维西傈僳族自治县
省直辖县级行政单位	8度	0.20g	第三组	腾冲市

#### A.0.26 西藏自治区

	烈度	加速度	分组	县级及县级以上城镇
拉萨市	9度	0.40g	第三组	当雄县
	8度	0.20g	第三组	城关区、林周县、尼木县、堆龙德庆县
	7度	0.15g	第三组	曲水县、达孜县、墨竹工卡县
昌都市	8度	0.20g	第三组	卡若区、边坝县、洛隆县
	7度	0.15g	第三组	类乌齐县、丁青县、察雅县、八宿县、左贡县
	7度	0.15g	第二组	江达县、芒康县
	7度	0.10g	第三组	贡觉县
山南地区	8度	0.30g	第三组	错那县
	8度	0.20g	第三组	桑日县、曲松县、隆子县
	7度	0.15g	第三组	乃东县、扎囊县、贡嘎县、琼结县、措美县、洛扎县、加查县、浪卡子县
日喀则市	8度	0.20g	第三组	仁布县、康马县、聂拉木县
	8度	0.20g	第二组	拉孜县、定结县、亚东县
	7度	0.15g	第三组	桑珠孜区(原日喀则市)、南木林县、江孜县、定日县、萨迦县、白朗县、吉隆县、萨嘎县、岗巴县
	7度	0.15g	第二组	昂仁县、谢通门县、仲巴县
那曲地区	8度	0.30g	第三组	申扎县
	8度	0.20g	第三组	那曲县、安多县、尼玛县
	8度	0.20g	第二组	嘉黎县
	7度	0.15g	第三组	聂荣县、班戈县
	7度	0.15g	第二组	索县、巴青县、双湖县
	7度	0.10g	第三组	比如县
阿里地区	8度	0.20g	第三组	普兰县
	7度	0.15g	第三组	噶尔县、日土县
	7度	0.15g	第二组	札达县、改则县
	7度	0.10g	第三组	革吉县
	7度	0.10g	第二组	措勤县
林芝市	9度	0.40g	第三组	墨脱县
	8度	0.30g	第三组	米林县、波密县
	8度	0.20g	第三组	巴宜区(原林芝县)
	7度	0.15g	第三组	察隅县、朗县
	7度	0.10g	第三组	工布江达县

#### A.0.27 陕西省

	烈度	加速度	分组	县级及县级以上城镇
西安市	8度	0.20g	第二组	新城区、碑林区、莲湖区、灞桥区、未央区、雁塔区、阎良区、临潼区、长安区、高陵区、蓝田县、周至县、户县
铜川市	7度	0.10g	第三组	王益区、印台区、耀州区
	6度	0.05g	第三组	宜君县

宝鸡市	8度	0.20g	第三组	凤翔县、岐山县、陇县、千阳县
	8度	0.20g	第二组	渭滨区、金台区、陈仓区、扶风县、眉县
	7度	0.15g	第三组	凤县
	7度	0.10g	第三组	麟游县、太白县
咸阳市	8度	0.20g	第二组	秦都区、杨陵区、渭城区、泾阳县、武功县、兴平市
	7度	0.15g	第三组	乾县
	7度	0.15g	第二组	三原县、礼泉县
	7度	0.10g	第三组	永寿县、淳化县
	6度	0.05g	第三组	彬县、长武县、旬邑县
渭南市	8度	0.30g	第二组	华县
	8度	0.20g	第二组	临渭区、潼关县、大荔县、华阴市
	7度	0.15g	第三组	澄城县、富平县
	7度	0.15g	第二组	合阳县、蒲城县、韩城市
	7度	0.10g	第三组	白水县
延安市	6度	0.05g	第三组	吴起县、富县、洛川县、宜川县、黄龙县、黄陵县
	6度	0.05g	第二组	延长县、延川县
	6度	0.05g	第一组	宝塔区、子长县、安塞县、志丹县、甘泉县
汉中市	7度	0.15g	第二组	略阳县
	7度	0.10g	第三组	留坝县
	7度	0.10g	第二组	汉台区、南郑县、勉县、宁强县
	6度	0.05g	第三组	城固县、洋县、西乡县、佛坪县
	6度	0.05g	第一组	镇巴县
榆林市	6度	0.05g	第三组	府谷县、定边县、吴堡县
	6度	0.05g	第一组	榆阳区、神木县、横山县、靖边县、绥德县、米脂县、佳县、清涧县、子洲县
安康市	7度	0.10g	第一组	汉滨区、平利县
	6度	0.05g	第三组	汉阴县、石泉县、宁陕县
	6度	0.05g	第二组	紫阳县、岚皋县、旬阳县、白河县
	6度	0.05g	第一组	镇坪县
商洛市	7度	0.15g	第二组	洛南县
	7度	0.10g	第三组	商州区、柞水县
	7度	0.10g	第一组	商南县
	6度	0.05g	第三组	丹凤县、山阳县、镇安县

#### A.0.28 甘肃省

	烈度	加速度	分组	县级及县级以上城镇
兰州市	8度	0.20g	第三组	城关区、七里河区、西固区、安宁区、永登县
	7度	0.15g	第三组	红古区、皋兰县、榆中县
嘉峪关市	8度	0.20g	第二组	嘉峪关市
金昌市	7度	0.15g	第三组	金川区、永昌县
白银市	8度	0.30g	第三组	平川区
	8度	0.20g	第三组	靖远县、会宁县、景泰县
	7度	0.15g	第三组	白银区
天水市	8度	0.30g	第二组	秦州区、麦积区
	8度	0.20g	第三组	清水县、秦安县、武山县、张家川回族自治县
	8度	0.20g	第二组	甘谷县
武威市	8度	0.30g	第三组	古浪县
	8度	0.20g	第三组	凉州区、天祝藏族自治县
	7度	0.10g	第三组	民勤县

张掖市	8度	0.20g	第三组	临泽县
	8度	0.20g	第二组	肃南裕固族自治县、高台县
	7度	0.15g	第三组	甘州区
	7度	0.15g	第二组	民乐县、山丹县
平凉市	8度	0.20g	第三组	华亭县、庄浪县、静宁县
	7度	0.15g	第三组	崆峒区、崇信县
	7度	0.10g	第三组	泾川县、灵台县
酒泉市	8度	0.20g	第二组	肃北蒙古族自治县
	7度	0.15g	第三组	肃州区、玉门市
	7度	0.15g	第二组	金塔县、阿克塞哈萨克族自治县
	7度	0.10g	第三组	瓜州县、敦煌市
庆阳市	7度	0.10g	第三组	西峰区、环县、镇原县
	6度	0.05g	第三组	庆城县、华池县、合水县、正宁县、宁县
定西市	8度	0.20g	第三组	通渭县、陇西县、漳县
	7度	0.15g	第三组	安定区、渭源县、临洮县、岷县
陇南市	8度	0.30g	第二组	西和县、礼县
	8度	0.20g	第三组	两当县
	8度	0.20g	第二组	武都区、成县、文县、宕昌县、康县、徽县
临夏回族自治州	8度	0.20g	第三组	永靖县
	7度	0.15g	第三组	临夏市、康乐县、广河县、和政县、东乡族自治县、
	7度	0.15g	第二组	临夏县
	7度	0.10g	第三组	积石山保安族东乡族撒拉族自治县
甘南藏族自治州	8度	0.20g	第三组	舟曲县
	8度	0.20g	第二组	玛曲县
	7度	0.15g	第三组	临潭县、卓尼县、迭部县
	7度	0.15g	第二组	合作市、夏河县
	7度	0.10g	第三组	碌曲县

#### A.0.29 青海省

	烈度	加速度	分组	县级及县级以上城镇
西宁市	7度	0.10g	第三组	城中区、城东区、城西区、城北区、大通回族土族自治县、湟中县、湟源县
海东市	7度	0.10g	第三组	乐都区、平安区、民和回族土族自治县、互助土族自治县、化隆回族自治县、循化撒拉族自治县
海北藏族自治州	8度	0.20g	第二组	祁连县
	7度	0.15g	第三组	门源回族自治县
	7度	0.15g	第二组	海晏县
	7度	0.10g	第三组	刚察县
黄南藏族自治州	7度	0.15g	第二组	同仁县
	7度	0.10g	第三组	尖扎县、河南蒙古族自治县
	7度	0.10g	第二组	泽库县
海南藏族自治州	7度	0.15g	第二组	贵德县
	7度	0.10g	第三组	共和县、同德县、兴海县、贵南县
果洛藏族自治州	8度	0.30g	第三组	玛沁县
	8度	0.20g	第三组	甘德县、达日县
	7度	0.15g	第三组	玛多县
	7度	0.10g	第三组	班玛县、久治县
玉树藏族自治州	8度	0.20g	第三组	曲麻莱县
	7度	0.15g	第三组	玉树市、治多县

海西蒙古族藏族自治州	7度	0.10g	第三组	称多县
	7度	0.10g	第二组	杂多县、囊谦县
	7度	0.15g	第三组	德令哈市
	7度	0.15g	第二组	乌兰县
	7度	0.10g	第三组	格尔木市、都兰县、天峻县

### A.0.30 宁夏回族自治区

	烈度	加速度	分组	县级及县级以上城镇
银川市	8度	0.20g	第三组	灵武市
	8度	0.20g	第二组	兴庆区、西夏区、金凤区、永宁县、贺兰县
石嘴山市	8度	0.20g	第二组	大武口区、惠农区、平罗县
吴忠市	8度	0.20g	第三组	利通区、红寺堡区、同心县、青铜峡市
	6度	0.05g	第三组	盐池县
固原市	8度	0.20g	第三组	原州区、西吉县、隆德县、泾源县
	7度	0.15g	第三组	彭阳县
中卫市	8度	0.20g	第三组	沙坡头区、中宁县、海原县

### A.0.31 新疆维吾尔自治区

	烈度	加速度	分组	县级及县级以上城镇
乌鲁木齐市	8度	0.20g	第二组	天山区、沙依巴克区、新市区、水磨沟区、头屯河区、达坂城区、米东区、乌鲁木齐县 <sup>1</sup>
克拉玛依市	8度	0.20g	第三组	独山子区
	7度	0.10g	第三组	克拉玛依区、白碱滩区
	7度	0.10g	第一组	乌尔禾区
吐鲁番市	7度	0.15g	第二组	高昌区（原吐鲁番市）
	7度	0.10g	第二组	鄯善县、托克逊县
哈密地区	8度	0.20g	第二组	巴里坤哈萨克自治县
	7度	0.15g	第二组	伊吾县
	7度	0.10g	第二组	哈密市
昌吉回族自治州	8度	0.20g	第三组	昌吉市、玛纳斯县
	8度	0.20g	第二组	木垒哈萨克自治县
	7度	0.15g	第三组	呼图壁县
	7度	0.15g	第二组	阜康市、吉木萨尔县
	7度	0.10g	第二组	奇台县
博尔塔拉蒙古自治州	8度	0.20g	第三组	精河县
	8度	0.20g	第二组	阿拉山口市
	7度	0.15g	第三组	博乐市、温泉县
巴音郭楞蒙古自治州	8度	0.20g	第二组	库尔勒市、焉耆回族自治县、和静镇、和硕县、博湖县
	7度	0.15g	第二组	轮台县
	7度	0.10g	第三组	且末县
	7度	0.10g	第二组	尉犁县、若羌县
阿克苏地区	8度	0.20g	第二组	阿克苏市、温宿县、库车县、拜城县、乌什县、柯坪县
	7度	0.15g	第二组	新和县
	7度	0.10g	第三组	沙雅县、阿瓦提县、阿瓦提镇
克孜勒苏柯尔克孜自治州	9度	0.40g	第三组	乌恰县
	8度	0.30g	第三组	阿图什市
	8度	0.20g	第三组	阿克陶县
	8度	0.20g	第二组	阿合奇县
喀什地区	9度	0.40g	第三组	塔什库尔干塔吉克自治县

	8度	0.30g	第三组	喀什市、疏附县、英吉沙县
	8度	0.20g	第三组	疏勒县、岳普湖县、伽师县、巴楚县
	7度	0.15g	第三组	泽普县、叶城县
	7度	0.10g	第三组	莎车县、麦盖提县
和田地区	7度	0.15g	第二组	和田市、和田县 <sup>2</sup> 、墨玉县、洛浦县、策勒县
	7度	0.10g	第三组	皮山县
	7度	0.10g	第二组	于田县、民丰县
伊犁哈萨克自治州	8度	0.30g	第三组	昭苏县、特克斯县、尼勒克县
	8度	0.20g	第三组	伊宁市、奎屯市、霍尔果斯市、伊宁县、霍城县、巩留县、新源县
	7度	0.15g	第三组	察布查尔锡伯自治县
塔城地区	8度	0.20g	第三组	乌苏市、沙湾县
	7度	0.15g	第二组	托里县
	7度	0.15g	第一组	和布克赛尔蒙古自治县
	7度	0.10g	第二组	裕民县
	7度	0.10g	第一组	塔城市、额敏县
阿勒泰地区	8度	0.20g	第三组	富蕴县、青河县
	7度	0.15g	第二组	阿勒泰市、哈巴河县
	7度	0.10g	第二组	布尔津县
	6度	0.05g	第三组	福海县、吉木乃县
自治区直辖县级行政单位	8度	0.20g	第三组	石河子市、可克达拉市
	8度	0.20g	第二组	铁门关市
	7度	0.15g	第三组	图木舒克市、五家渠市、双河市
	7度	0.10g	第二组	北屯市、阿拉尔市

注：1 乌鲁木齐县政府驻乌鲁木齐市水磨沟区南湖南路街道；

2 和田县政府驻和田市古江巴格街道。

### A.0.32 港澳特区和台湾省

	烈度	加速度	分组	县级及县级以上城镇
香港特别行政区	7度	0.15g	第二组	香港
澳门特别行政区	7度	0.10g	第二组	澳门
台湾省	9度	0.40g	第三组	嘉义县、嘉义市、云林县、南投县、彰化县、台中市、苗栗县、花莲县
	9度	0.40g	第二组	台南县、台中县
	8度	0.30g	第三组	台北市、台北县、基隆市、桃园县、新竹县、新竹市、宜兰县、台东县、屏东县
	8度	0.20g	第三组	高雄市、高雄县、金门县
	8度	0.20g	第二组	澎湖县
	6度	0.05g	第三组	妈祖县

中华人民共和国国家标准

建筑抗震设计规范

GB 50011-2010

(201X 年版)

条文说明

## 3.2 地震影响

多年来地震经验表明，在宏观烈度相似的情况下，处在大震级、远震中距下的柔性建筑，其震害要比中、小震级近震中距的情况重得多；理论分析也发现，震中距不同时反应谱频谱特性并不相同。抗震设计时，对同样场地条件、同样烈度的地震，按震源机制、震级大小和震中距远近区别对待是必要的，建筑所受到的地震影响，需要采用设计地震动的强度及设计反应谱的特征周期来表征。

作为一种简化，89 规范主要籍助于当时的地震烈度区划，引入了设计近震和设计远震，后者可能遭遇近、远两种地震影响，设防烈度为 9 度时只考虑近震的地震影响；在水平地震作用计算时，设计近、远震用两组地震影响系数 $\alpha$ 曲线表达，按远震的曲线设计就已包含两种地震用不利情况。

2001 规范明确引入了“设计基本地震加速度”和“设计特征周期”，与当时的中国地震动参数区划(中国地震动峰值加速度区划图 A1 和中国地震动反应谱特征周期区划图 B1)相匹配。

“设计基本地震加速度”是根据建设部 1992 年 7 月 3 日颁发的建标[1992]419 号《关于统一抗震设计规范地面运动加速度设计取值的通知》而做出的。通知中有如下规定：

术语名称：设计基本地震加速度值。

定义：50 年设计基准期超越概率 10%的地震加速度的设计取值。

取值：7 度 0.10g，8 度 0.20g，9 度 0.40g。

本规范表 3.2.2 所列的设计基本地震加速度与抗震设防烈度的对应关系即来源于上述文件。其取值与《中国地震动参数区划图 A1》[GB18306-2015 附录 A](#)所规定的“地震动峰值加速度”相当：即在 0.10g 和 0.20g 之间有一个 0.15g 的区域，0.20g 和 0.40g 之间有一个 0.30g 的区域，在这二个区域内建筑的抗震设计要求，除另有具体规定外，分别同 7 度和 8 度，在[本规范表 3.2.2](#)中用括号内数值表示。[本规范表 3.2.2](#)中还引入了与 6 度相当的设计基本地震加速度值 0.05g。

“设计特征周期”即设计所用的地震影响系数的特征周期( $T_g$ )，简称特征周期。89 规范规定，其取值根据设计近、远震和场地类别来确定，我国绝大多数地区只考虑设计近震，需要考虑设计远震的地区很少(约占县级城镇的 5%)。2001 规范将 89 规范的设计近震、远震改称设计地震分组，可更好体现震级和震中距的影响，建筑工程的设计地震分为三组。根据规范编制保持其规定延续性的要求和房屋建筑抗震设防决策，2001 规范的设计地震的分组在《中国地震动反应谱特征周期参数区划图 B1》[GB18306-2001 附录 B](#)的基础上略作调整。2010 年本次修订对各地的设计地震分组作了较大的调整，使之与《中国地震动参数区划图 B1》[GB18306-2001](#)一致。此次局部修订继续保持这一原则，按照《中国地震动参数区划图》[GB18306-2015 附录 B](#)的规定确定设计地震分组。修改后变化的情况汇总如下：—

~~《中国地震动参数区划图》GB50011-2015 附录 B 区划图 B1 中 0.35s 的区域作为设计地震第一组；区划图 B1 中 0.40s 的区域作为设计地震第二组；区划图 B1 中 0.45s 的区域，作为设计地震第三组。~~



依据 2001 版中国地震动参数区划图 B1 及其 2008 年第 1 号修改单,与 2001 规范相比,本次修订后,东经 105°以西的绝大多数城镇、东经 105°以东处于北纬 34°至 41°之间的多数城镇,设计地震分组为第二组或第三组,在全国约 2500 个抗震设防城镇中,设防烈度不变而设计地震分组有变化的城镇共 1000 多个(约占 40%)。其中,按 2008 年第 1 号修改单,四川的天全、丹巴、芦山、雅安,陕西的勉县由设计第三组降为设计第二组。

有变化的省会城市和直辖市如下:

由设计第一组改为设计第二组的有:天津,石家庄,福州,郑州,银川,乌鲁木齐;

由设计第二组改为设计第三组的有:济南,昆明,兰州,西宁,拉萨,台北;

2008 年局部修订时由设计第一组改为设计第二组的有:成都。

变化较多的省份如下:

河北,占城镇总数的 74%;山西,占城镇总数的 55%;福建,占设防城镇总数的 54%;山东,占城镇总数的 75%;河南,占设防城镇总数的 45%;四川,占设防城镇总数的 76%;云南,占城镇总数的 82%;西藏,占城镇总数的 82%;陕西,占设防城镇总数的 48%;甘肃,占城镇总数的 92%;青海,占城镇总数的 88%;宁夏,占城镇总数的 81%;新疆,占城镇总数的 82%。

为便于设计单位使用,本规范在附录 A 给出了县级及县级以上城镇(按民政部编 2015 行政区划简册,包括地级市的市辖区)的中心地区(如城关地区)的抗震设防烈度、设计基本地震加速度和所属的设计地震分组。请注意,今后,随着《中国地震动参数区划图》的修订和施行,该附录将及时进行协调性修改。

**3.4.3、3.4.4** 2001 规范考虑了当时 89 规范和 91 钢筋混凝土高层建筑规程的相应规定,并参考了美国 UBC(1997)、日本 BSL(1987 年版)和欧洲规范 8。上述五本规范对不规则结构的条文规定有以下三种方式:

- 1 规定了规则结构的准则,不规定不规则结构的相应设计规定,如 89 规范和 91 钢筋混凝土高层建筑规程。
- 2 对结构的不规则性作出限制,如日本 BSL。
- 3 对规则与不规则结构作出了定量的划分,并规定了相应的设计计算要求,如美国 UBC 及欧洲规范 8。

本规范基本上采用了第 3 种方式,但对容易避免或危害性较小的不规则问题未作规定。

对于结构扭转不规则,按刚性楼盖计算,当最大层间位移与其平均值的比值为 1.2 时,相当于一端为 1.0,另一端为 1.5;当比值 1.5 时,相当于一端为 1.0,另一端为 3。美国 FEMA 的 NEHRP 规定,限 1.4。

对于较大错层,如超过梁高的错层,需按楼板开洞对待;当错层面积大于该层总面积 30% 时,则属于楼板局部不连续。楼板典型宽度按楼板外形的基本宽度计算。

上层缩进尺寸超过相邻下层对应尺寸的 1/4,属于用尺寸衡量的刚度不规则的范畴。侧向刚度可取地震作用下的层剪力与层间位移之比值计算,刚度突变上限(如框支层)在有关章节规定。

除了本规范表 3.4.3 所列的不规则,UBC 的规定中,对平面不规则尚有抗侧力构件上下错位、与主轴斜交或不对称布置,对竖向不规则尚有相邻楼层质量比大于 150%或竖向抗侧力构件在平面内收进的尺寸大于构件的长度(如棋盘式布置)等。

图 1~图 6 为典型示例，以便理解本规范表 3.4.3-1 和表 3.4.3-2 中所列的不规则类型。

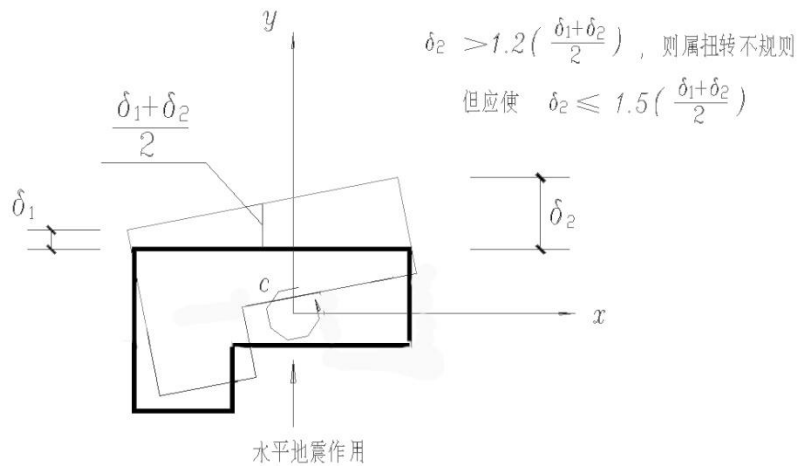


图 1 建筑结构平面的扭转不规则示例

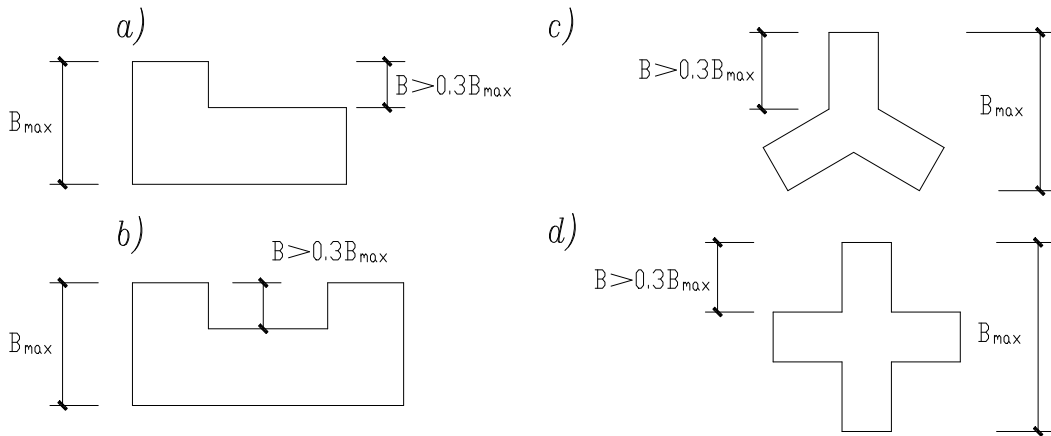


图 2 建筑结构平面的凸角或凹角不规则示例

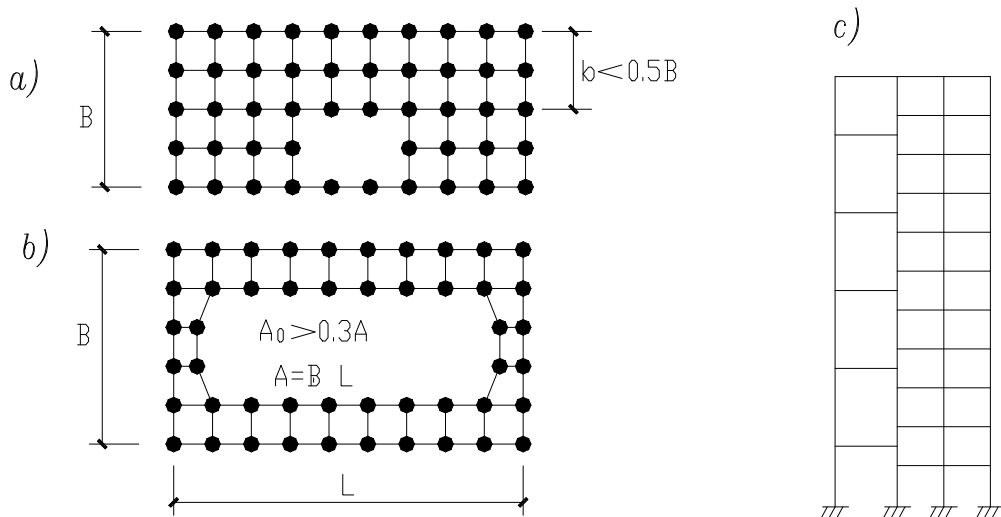


图 3 建筑结构平面的局部不连续示例（大开洞及错层）

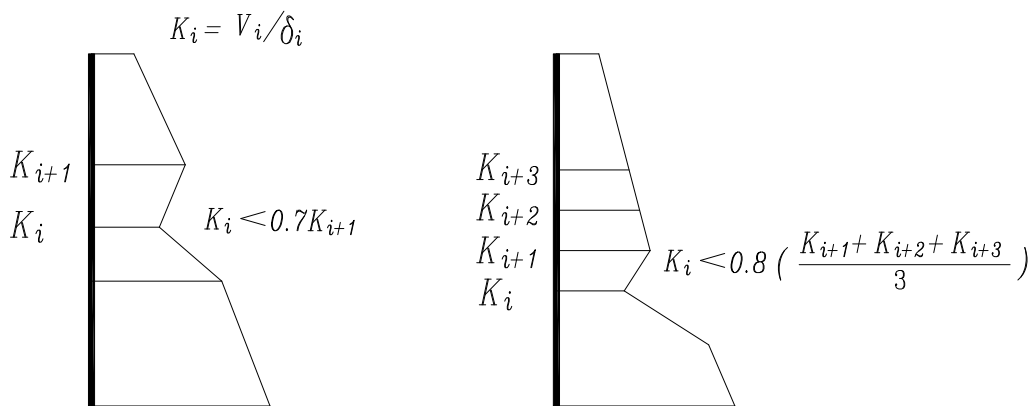


图4 沿竖向的侧向刚度不规则（有软弱层）

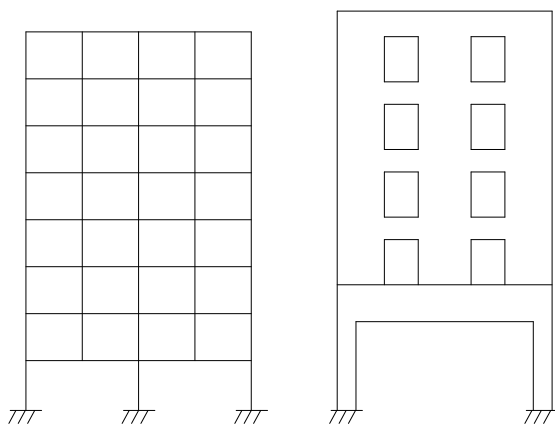


图5 竖向抗侧力构件不连续示例

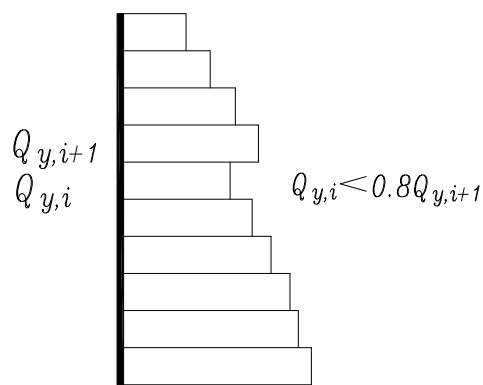


图6 竖向抗侧力结构屈服抗剪强度非均匀化（有薄弱层）

本规范第 3.4.3 条第 1 款的规定，主要针对钢筋混凝土和钢结构的多层和高层建筑所作的  
不规则性的限制，对砌体结构多层房屋和单层工业厂房的不规则性应符合本规范有关章节的  
专门规定。

2010 年本次修订的变化如下：

1 明确规定本规范表 3.4.3 所列的不规则类型是主要的而不是全部不规则，所列的指标是  
概念设计的参考性数值而不是严格的数值，使用时需要综合判断。明确规定按不规则类型的  
数量和程度，采取不同的抗震措施。不规则的程度和设计的上限控制，可根据设防烈度的高  
低适当调整。对于特别不规则的建筑结构要求专门研究和论证。

2 对于扭转不规则计算，需注意以下几点：

1)按国外的有关规定，楼盖周边两端位移不超过平均位移 2 倍的情况称为刚性楼盖，超过  
2 倍则属于柔性楼盖。因此，这种“刚性楼盖”，并不是刚度无限大。计算扭转位移比时，  
楼盖刚度可按实际情况确定而不同于刚度无限大假定。

2)扭转位移比计算时，楼层的位移不采用各振型位移的 CQC 组合计算，按国外的规定明  
确改为取“给定水平力”计算，可避免有时 CQC 计算的最大位移出现在楼盖边缘的中部而不在  
角部，而且对无限刚楼盖、分块无限刚楼盖和弹性楼盖均可采用相同的计算方法处理；该水  
平力一般采用振型组合后的楼层地震剪力换算的水平作用力，并考虑偶然偏心；结构楼层位  
移和层间位移控制值验算时，仍采用 CQC 的效应组合。

3)偶然偏心大小的取值，除采用该方向最大尺寸的 5%外，也可考虑具体的平面形状和抗  
侧力构件的布置调整。

4)扭转不规则的判断,还可依据楼层质量中心和刚度中心的距离用偏心率的大小作为参考方法。

3 对于侧向刚度的不规则,建议根据结构特点采用合适的方法,包括楼层标高处产生单位位移所需要的水平力、结构层间位移角的变化等进行综合分析。

4 为避免水平转换构件在大震下失效,不连续的竖向构件传递到转换构件的小震地震内力应加大,借鉴美国 IBC 规定取 2.5 倍(分项系数为 1.0),对增大系数作了调整。

本次局部修订,主要进行文字性修改,以进一步明确扭转位移比的含义。

**4.4.1** 根据桩基抗震性能一般比同类结构的天然地基要好的宏观经验,继续保留 89 规范关于桩基不验算范围的规定。

本次修订,进一步明确了本条的适用范围。限制使用黏土砖以来,有些地区改为建造多层的混凝土抗震墙房屋和**框架-抗震墙房屋**,当其基础荷载与一般民用框架相当时,也可不进行桩基的抗震承载力验算。

**6.4.5** 对于开洞的抗震墙即联肢墙,强震作用下合理的破坏过程应当是连梁首先屈服,然后墙肢的底部钢筋屈服、形成塑性铰。抗震墙墙肢的塑性变形能力和抗地震倒塌能力,除了与纵向配筋有关外,还与截面形状、截面相对受压区高度或轴压比、墙两端的约束范围、约束范围内的箍筋配箍特征值有关。当截面相对受压区高度或轴压比较小时,即使不设约束边缘构件,抗震墙也具有较好的延性和耗能能力。当截面相对受压区高度或轴压比大到一定值时,就需设置约束边缘构件,使墙肢端部成为箍筋约束混凝土,具有较大的受压变形能力。当轴压比更大时,即使设置约束边缘构件,在强烈地震作用下,抗震墙有可能压溃、丧失承担竖向荷载的能力。因此,2001 规范规定了一、二级抗震墙在重力荷载代表值作用下的轴压比限值;当墙底截面的轴压比超过一定值时,底部加强部位墙的两端及洞口两侧应设置约束边缘构件,使底部加强部位有良好的延性和耗能能力;考虑到底部加强部位以上相邻层的抗震墙,其轴压比可能仍较大,将约束边缘构件向上延伸一层;还规定了构造边缘构件和约束边缘构件的具体构造要求。

本次2010年修订的主要内容是:

1 将设置约束边缘构件的要求扩大至三级抗震墙。

2 约束边缘构件的尺寸及其配箍特征值,根据轴压比的大小确定。当墙体的水平分布钢筋满足锚固要求且水平分布钢筋之间设置足够的拉筋形成复合箍时,约束边缘构件的体积配箍率可计入分布筋,考虑水平筋同时为抗剪受力钢筋,且竖向间距往往大于约束边缘构件的箍筋间距,需要另增一道封闭箍筋,故计入的水平分布钢筋的配箍特征值不宜大于 0.3 倍总配箍特征值。

3 对于底部加强区以上的一般部位,带翼墙时构造边缘构件的总长度改为与矩形端相同,即不小于墙厚和 400mm;转角墙在内侧改为不小于 200mm。在加强部位与一般部位的过渡区(可大体取加强部位以上与加强部位的高度相同的范围),边缘构件的长度需逐步过渡。

此次局部修订,补充约束边缘构件的端柱有集中荷载时的设计要求。

**7.1.7** 本条对多层砌体房屋的建筑布置和结构体系作了较详细的规定,是对本规范第 3 章关于建筑结构规则布置的补充。

根据历次地震调查统计,纵墙承重的结构布置方案,因横向支承较少,纵墙较易受弯曲

破坏而导致倒塌，为此，要优先采用横墙承重的结构布置方案。

纵横墙均匀对称布置，可使各墙垛受力基本相同，避免薄弱部位的破坏。

震害调查表明，不设防震缝造成的房屋破坏，一般多只是局部的，在7度和8度地区，一些平面较复杂的一、二层房屋，其震害与平面规则的同类房屋相比，并无明显的差别，同时，考虑到设置防震缝所耗的投资较多，所以89规范以来，对设置防震缝的要求比78规范有所放宽。

楼梯间墙体缺少各层楼板的侧向支承，有时还因为楼梯踏步削弱楼梯间的墙体，尤其是楼梯间顶层，墙体有一层半楼层的高度，震害加重。因此，在建筑布置时尽量不设在尽端，或对尽端开间采取专门的加强措施。

本次修订，除按2008年局部修订外，有关烟道、预制挑檐板移入13章。对建筑结构体系的规则性增加了下列要求：

1 为保证房屋纵向的抗震能力，并根据本规范第3.5.3条两个主轴方向振动特性不宜相差过大的要求，规定多层砌体的纵横向墙体数量不宜相差过大，在房屋宽度的中部（约1/3宽度范围）应有内纵墙，且多道内纵墙开洞后累计长度不宜小于房屋纵向总长度60%。“宜”表示，当房屋层数很少时，还可比60%适当放宽。

2 避免采用混凝土墙与砌体墙混合承重的体系，防止不同材料性能的墙体被各个击破。

3 房屋转角处不应设窗，避免局部破坏严重。

4 根据汶川地震的经验，外纵墙体开洞率不应过大，宜按55%左右控制。

5 明确砌体结构的楼板外轮廓、开大洞、较大错层等不规则的划分，以及设计要求。考虑到砌体墙的抗震性能不及混凝土墙，相应的不规则界限比混凝土结构有所加严。

6 本条规定同一轴线（直线或弧线）上的窗间墙宽度宜均匀，包括与同一直线或弧线上墙段平行错位净距离不超过2倍墙厚的墙段上的窗间墙（此时错位处两墙段之间连接墙的厚度不应小于外墙厚度），在满足本规范第7.1.6条的局部尺寸要求的情况下，墙体的立面开洞率亦应进行控制。

**9.2.16** 震害表明，外露式柱脚破坏的特征是锚栓剪断、拉断，或拔出。由于柱脚锚栓破坏，使钢结构倾斜，严重者导致厂房坍塌。外包式柱脚表现为顶部箍筋不足的破坏。

1 埋入式柱脚，在钢柱根部截面容易满足塑性铰的要求。当埋入深度达到钢柱截面高度2倍的深度，可认为其柱脚部位的恢复力特性基本呈纺锤型。插入式柱脚引用冶金部门的有关规定。埋入式、插入式柱脚应确保钢柱的埋入深度和钢柱埋入部分的周边混凝土厚度。

2 外包式柱脚的力学性能主要取决于外包钢筋混凝土的力学性能。所以，外包短柱的钢筋应加强，特别是顶部箍筋，并确保外包混凝土的厚度。

3 一般的外露式柱脚，从力学的角度看，作为半刚性考虑更加合适。与钢柱根部截面的全截面屈服承载力相比，柱脚在多数情况下由锚栓屈服所决定的塑性弯矩较小。这种柱脚受弯时的力学性能，主要由锚栓的性能决定。如锚栓受拉屈服后能充分发展塑性，则承受反复荷载作用时，外露式柱脚的恢复力特性呈典型的滑移型滞回特性。但实际的柱脚，往往在锚栓截面未削弱部分屈服前，螺纹部分就发生断裂，难以有充分的塑性发展。并且，当钢柱截面大到一定程度时，设计大于柱截面受弯承载力的外露式柱脚往往是困难的。因此，当柱脚

承受的地震作用大时，采用外露式不经济，也不合适。采用外露式柱脚时，与柱间支撑连接的柱脚，不论计算是否需要，都必须设置剪力键，以可靠抵抗水平地震作用。

此次局部修订，进一步补充说明外露式柱脚的承载力验算要求，明确为“极限承载力极限承载力不宜小于柱截面塑性屈服承载力的 1.2 倍”。

**14.3.1** 地下钢筋混凝土框架结构构件的尺寸常大于同类地面结构的构件，但因使用功能不同的框架结构要求不一致，因而本条仅提构件最小尺寸应至少符合同类地面建筑结构构件的规定，而未对其规定具体尺寸。

地下钢筋混凝土结构按抗震等级提出的构造要求，第 3 款为根据“强柱弱梁”的设计概念适当加强框架柱的措施。

此次局部修订进行文字调整，以明确最小总配筋率取值规定。

**14.3.2** 本条规定比地上板柱结构有所加强，旨在便于协调安全受力和方便施工的需要。为加快施工进度，减少基坑暴露时间，地下建筑结构的底板、顶板和楼板常采用无梁肋结构，由此使底板、顶板和楼板等的受力体系不再是板梁体系，故在必要时宜通过在柱上板带中设置暗梁对其加强。

为加强楼盖结构的整体性，第 2 款提出加强周边墙体与楼板的连接构造的措施。

水平地震作用下，地下建筑侧墙、顶板和楼板开孔都将影响结构体系的抗震承载能力，故有必要适当限制开孔面积，并辅以必要的措施加强孔口周围的构件。

此次局部修订进行文字调整，明确暗梁的设置范围。

# 附录 A 我国主要城镇抗震设防烈度、设计基本地震加速度 和设计地震分组

本附录系根据《中国地震动参数区划图》GB18306-2015 和《中华人民共和国行政区划简册 2015》以及中华人民共和国民政部发布的《2015 年县级以上行政区划变更情况(截止 2015 年 9 月 12 日)》编制。

本附录仅给出了我国各县级及县级以上城镇的中心地区(如城关地区)的抗震设防烈度、设计基本地震加速度和所属的设计地震分组。当在各县级及县级以上城镇中心地区以外的行政区域从事建筑工程施工建设活动时,应根据工程场址的地理坐标查询《中国地震动参数区划图》GB18306-2015 的“附录 A(规范性附录)中国地震动峰值加速度区划图”和“附录 B(规范性附录)中国地震动加速度反应谱特征周期区划图”,以确定工程场址的地震动峰值加速度和地震加速度反应谱特征周期,并根据下述原则确定工程场址所在地的抗震设防烈度、设计基本地震加速度和所属的设计地震分组:

**抗震设防烈度、设计基本地震加速度和 GB18306 地震动峰值加速度的对应关系**

抗震设防烈度	6	7		8		9
设计基本地震加速度值	0.05g	0.10g	0.15g	0.20g	0.30g	0.40g
GB18306: 地震动峰值加速度	0.05g	0.10g	0.15g	0.20g	0.30g	0.40g

注: g 为重力加速度。

**设计地震分组与 GB18306 地震动加速度反应谱特征周期的对应关系**

设计地震分组	第一组	第二组	第三组
GB18306: 地震加速度反应谱特征周期	0.35s	0.40s	0.45s